

დიდუბე-ჩულურეთის რაიონში ქართულ-ამერიკული მეგობრობის გამზირის მიმდებარედ წყალსადენის ქსელის მოწყობის პროექტი



2022, აგვისტო

ს ა რ ჩ ე ვ ი

№	ნახაზის დასახელება	ფურცელი №
ტექნოლოგიური ნაწილი		
1.	სარჩევი	წ-1
2.	ტექნიკური დავალება	1-5 გვ.
3.	განმარტებითი ბარათი	წ-2
4.	ობიექტის სიტუაციის ამსახველი ფოტომასალა	წ-3
5.	საპროექტო ქსელის სიტუაციური გეგმა	წ-4
6.	გენ-გეგმა ორთო ფოტოთი	წ-5
7.	გენ-გეგმა ორთო ფოტოს გარეშე	წ-6
8.	გეგმა №1, არსებული და საპროექტო ქსელების დატანით	წ-7
9.	გეგმა №2, არსებული და საპროექტო ქსელების დატანით	წ-8
10.	საპროექტო წყალსადენის ჭა №1; წყალსადენის მილის მიწის თხრილის განივი კვეთი	წ-9
11.	საპროექტო წყალმომის ჭა, საპროექტო წყალსადენის ჭა №2	წ-10
სამუშაოების შესრულების მეთოდოლოგია (წყალსადენი)		
1.	ტიპური მრგვალი ჭების კონსტრუქციული ელემენტების (საძირკვლის, რგოლების და ფილების) მოწყობა და დამუშავება	გვ-1
2.	მიწის თხრილის და ჭის ქვაბულის გამაგრების კვანძი	გვ-2
3.	ინერტული მასალები	გვ-3
4.	მილების შედუღება	გვ-4
5.	თხრილის შევსების მეთოდოლოგია	გვ-5
6.	საპროექტო ქსელის მოწყობა, გარეცხვა და ჰიდრავლიკური გამოცდა	გვ-6
7.	დამის სამუშაოები და ნარჩენების მართვა	გვ-7
8.	დროებითი შენობა ნაგებობები	გვ-8
9.	მობილიზაცია და სამშენებლო მოედნის მოწესრიგება	გვ-9

№	ნახაზის დასახელება	ფურცელი №
კონსტრუქციული ნაწილი		
1.	ნახაზების ჩამონათვალი	სკ-1
2.	ჭის ანაკრები რკინაბეტონის გადახურვის ფილა D=1000 მმ (საყალიბე ნახაზი)	სკ-2
3.	ჭის ანაკრები რკინაბეტონის გადახურვის ფილა D=1000 მმ (არმირება); სპეციფიკაცია	სკ-3
4.	ჭის ანაკრები რკინაბეტონის რგოლი D=1000 მმ H=900 მმ	სკ-4
5.	ჭის ანაკრები რკინაბეტონის ძირი D=1000 მმ	სკ-5
6.	ანაკრები რკინაბეტონის ყალმზომის ჭა	სკ-6
7.	წყალმზომის ჭის ანაკრები რკინაბეტონის გადახურვის ფილა (საყალიბე ნახაზი)	სკ-7
8.	წყალმზომის ჭის ანაკრები რკინაბეტონის გადახურვის ფილა (არმირება)	სკ-8



დამკვეთი (№) GWP-037354; IC22-0680934
 ბიზნესცენტრების განვითარების დეპარტამენტი

შემსრულებელი:
 ტექნიკური ექსპერტიზისა და პროექტირების დეპარტამენტი

პროექტის დასახელება:
 დიდუბე-ჩუღურეთის რაიონში ქართულ-ამერიკული მეგობრობის გამზირის მიმდებარედ წყალსადენის ქსელის მოწყობის პროექტი

პროექტი მოამზადა:
 ლევან მამაცაშვილი

პროექტი შეამოწმა:
 თეა სალია

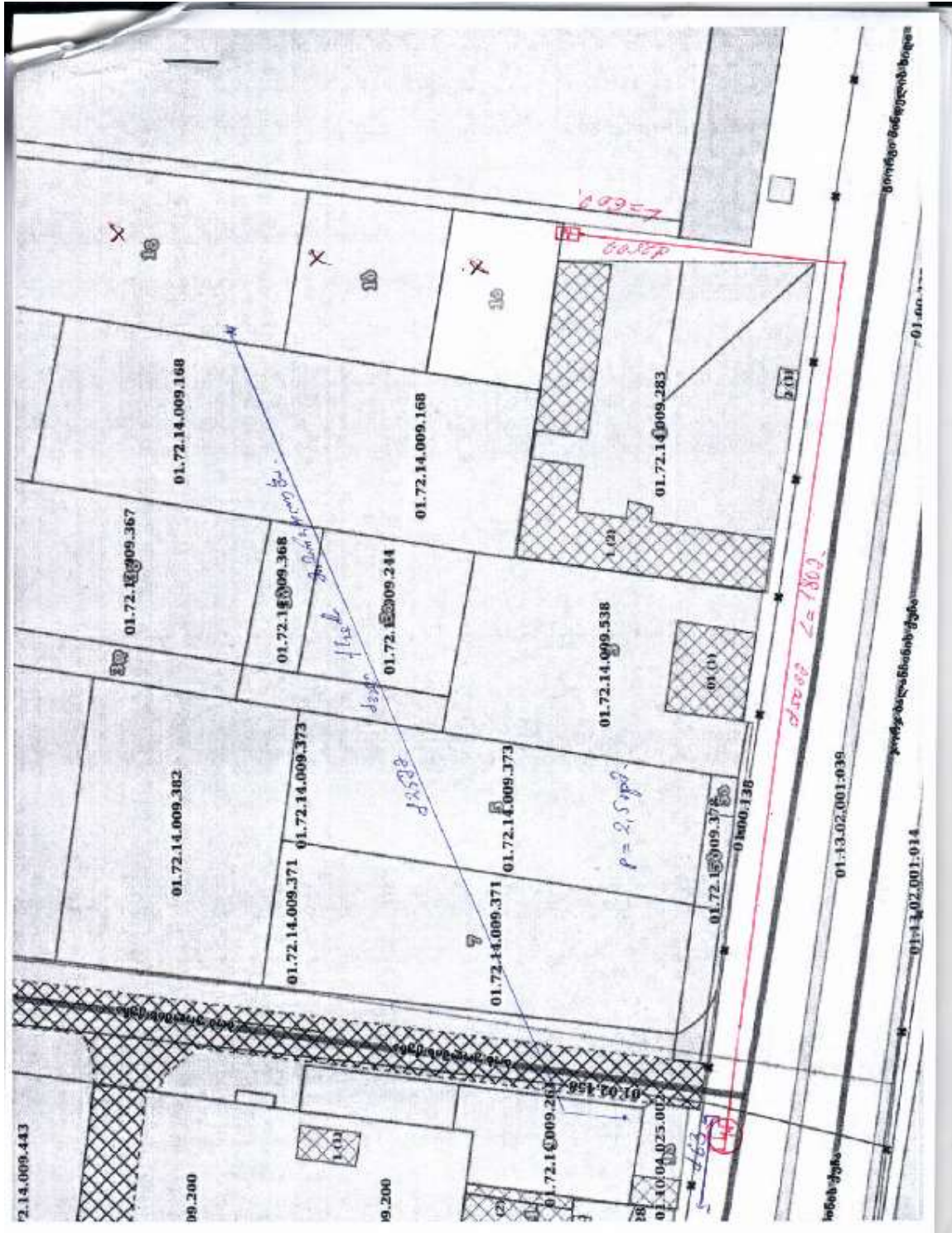
თარიღი: აგვისტო, 2022

სარჩევი

მასშტაბი	ფურცელი	ფორმატი
	წ-1	A3

ტექნიკური დავალება

გვ.1-5



7. არსებული ტრასის მახასიათებლები:

დასახელება	კი / არა	ფართობი დაახლოებით, მ2
გრუნტი	არა	
გაზონი	არა	
ასფალტი	კი	70
ტროტუარი	კი	2
ქვადენილი	არა	

8.1. ასფალტის საფარის აფრეზვა

დასახელება	კი / არა	ფართობი დაახლოებით, მ2
GWP	კი	72
მესამე მხარე	არა	

8.2. ასფალტის საფარის აღდგენა:

დასახელება	კი / არა	ფართობი დაახლოებით, მ2
GWP	კი	72
მესამე მხარე	არა	

9. აბონენტები:

დასახელება	რაოდენობა
აბონენტთა რაოდენობა, რომელთაც გაუუმჯობესდებათ სერვისი	1

13. გასაუქმებელი ჭები:

წყალსადენი / წყალარინება	ჭის დიამეტრი, მმ	ჭის რაოდენობა	ჭის ჩაღრმავება, მეტრი

14. პასუხისმგებელი პირები:

დასახელება	სახელი, გვარი	თანამდებობა
დავალება შუადგინა		
დავალება შეითანხმა		

15. საკონტაქტო პირები:

სახელი, გვარი	თანამდებობა	მობილურის ნომერი
დავით ნეფარიძე		
დავით აბულაძე		

შენიშვნა *განვითარების შემთხვევაში, სქემატური ნახაზზე ნაჩვენები უნდა იყოს ქსელის განვითარების არეალი; სქემატურ ნახაზზე დეტალურად უნდა იყოს ნაჩვენები საწყისი და საბოლოო მიერთების წერტილები;

განმარტებითი ბარათი

ზოგადი ინფორმაცია:

წინამდებარე პროექტი დამუშავებულია კომპანია „ჯორჯიან უოთერ ენდ ფაუერის“ სტრუქტურული ერთეულის - ტექნიკური ექსპერტიზისა და პროექტირების დეპარტამენტის მიერ.

ტექნიკური დავალება, რომელიც გაცემულია პროექტის დამკვეთის - GWP-ის ბიზნესცენტრის მიერ, ითვალისწინებს დიდუბე-ჩუღურეთის რაიონში ქართულ-ამერიკული მეგობრობის გამზირის მიმდებარედ წყალსადენის ქსელის გაუმჯობესებას.

საპროექტო დოკუმენტაციაში გამოყენებული თითოეული ტექნიკური გადაწყვეტილება მიღებულია საქართველოში მოქმედი სამშენებლო წესებისა და ნორმების საფუძველზე.

პროექტის მიზანი:

წინამდებარე პროექტი ითვალისწინებს ქართულ-ამერიკული მეგობრობის გამზირის მიმდებარედ შპს "გზა 2015"-ის (ს/კ 01.72.14.009.242) ობიექტისათვის სტანდარტით გათვალისწინებული წყლის ხარჯის უწყვეტი მიწოდების უზრუნველყოფა.

არსებული და საპროექტო ქსელების დახასიათება:

საპროექტო ძირითადი ქსელის სიგრძე შეადგენს ΣL=189 მ-ს. აქედან წყალსადენის PE100 SDR11 PN16 D-50მმ-იანი მილი დახურული მეთოდით ეწყობა 179 მ., ხოლო 10 მეტრი კი წარმოადგენს ტექნოლოგიურ ბურღვას რის გარეშეც საჭირო ნიშნულს და ჩაღრმავებას ვერ მივიღებთ ქსელის დასაწყისში. საპროექტო მონაკვეთზე პროექტი ითვალისწინებს ღია მეთოდით მოწყობასაც სიგრძით L=10 მ-ს. სამშენებლო სამუშაოები ჩატარდეს განსაკუთრებული სიფრთხილით არსებული ინფრასტრუქტურის დაუზიანებლად.

მუშა წნევა : 2.5 ატმ.

ქსელის საშუალო ჩაღრმავება : 1.2 მ.

წინამდებარე პროექტი ითვალისწინებს რეაბილიტაციისათვის საჭირო საპროექტო-სახარჯთაღრიცხვო დოკუმენტაციის მომზადებას.

საპროექტო ძირითადი ქსელის სიგრძე შეადგენს ΣL=189 მ-ს.ინდივიდუალური განშტოების სიგრძე შეადგენს ΣL=58 მ-ს. საპროექტო ქსელის ჯამური სიგრძე შეადგენს ΣL=247 მ-ს. საპროექტო ქსელზე ეწყობა 3 ცალი წყალსადენის ჭა

ძირითადი აქტივები

საპროექტო ქსელი ეწყობა შემდეგი მიღებისგან:
PE100 SDR11 PN16 D-50 მმ ΣL=189 მ;
PE100 SDR11 PN16 D-25 მმ ΣL=58 მ;

დასახელება	არსებული	საპროექტო
ჭა (ცალი)	X	3
ურდული (ცალი)	X	3
მრიცხველის კვანძი (ცალი)	X	1

გეოლოგია:

გეოლოგიური მონაცემები აღებულია საფონდო მასალებზე დაყრდნობით, რომლის თანახმად - პროექტში გათვალისწინებულია IV კატეგორიის გრუნტი.

კომუნიკაციები:


მიუხედავად იმისა, რომ მოკვლევის დროს არსებულ კომუნიკაციებზე მოპოვებული ინფორმაცია სრულად ასახულია პროექტში, სამშენებლო სამუშაოების დაწყებამდე, შემსრულებელი ვალდებულია, მიწისქვეშა ქსელების მდებარეობა დააზუსტოს კომუნიკაციის მფლობელ კომპანიებთან.

გზის საფარი:

პროექტით სამშენებლო სამუშაოები გათვალისწინებულია ასფალტოვან და გრუნტიან გზებზე.

ასფალტის საფარის მოხსნა-აღდგენა მოხდება GWP-ს მიერ.

აღსადგენი ასფალტის საფარი Σ45.00 მ²;



დამკვეთი (№) GWP-037354;IC22-0680934

ბიზნესცენტრების განვითარების დეპარტამენტი

შემსრულებელი:

ტექნიკური ექსპერტიზისა და პროექტირების დეპარტამენტი

პროექტის დასახელება:

დიდუბე-ჩუღურეთის რაიონში ქართულ-ამერიკული მეგობრობის გამზირის მიმდებარედ წყალსადენის ქსელის მოწყობის პროექტი

პროექტი მოამზადა:

ლევან მამაცაშვილი

პროექტი შეამოწმა:

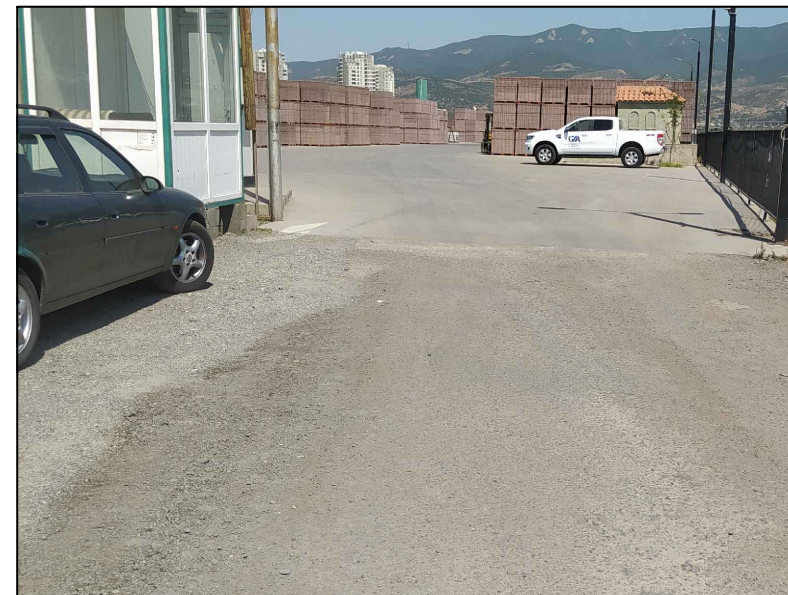
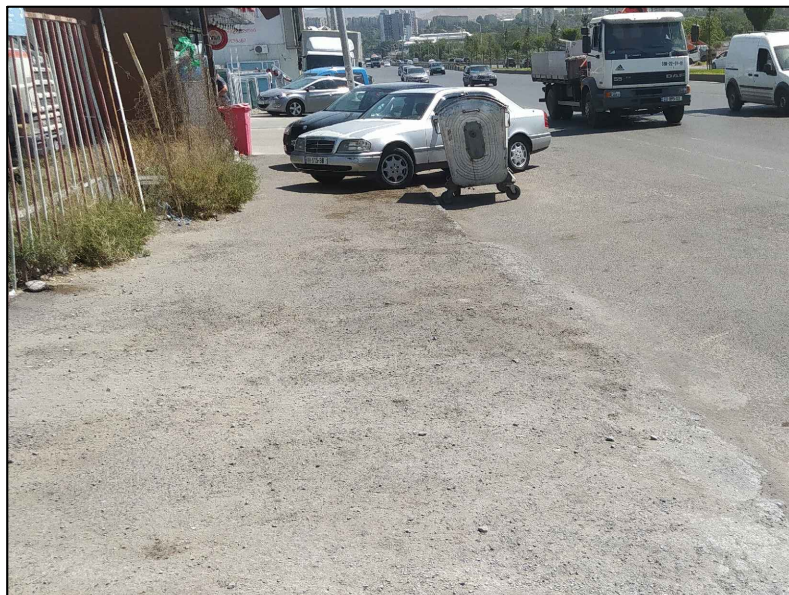
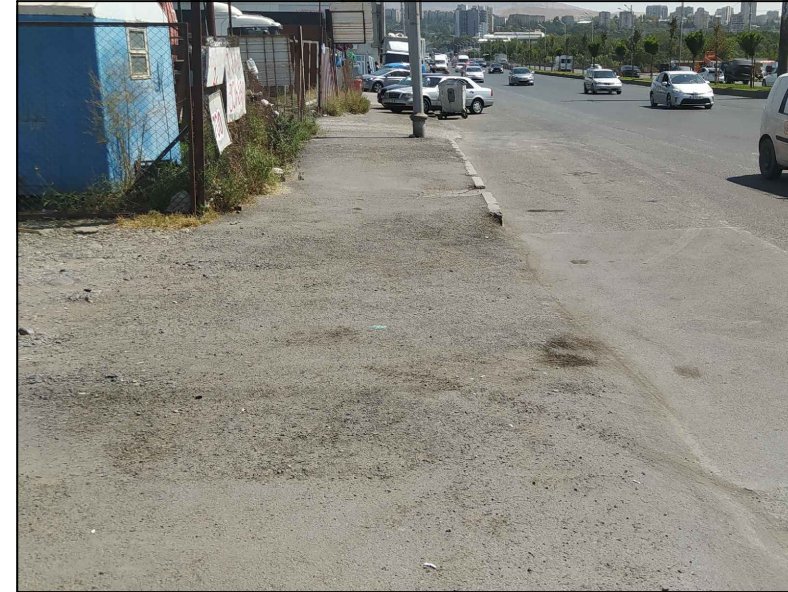
თეა სალია

თარიღი: აგვისტო, 2022

განმარტებითი ბარათი

მასშტაბი	ფურცელი	ფორმატი
	წ-2	A3

ობიექტის სიტუაციის ამსახველი ფოტომასალა



დამკვეთი (№) GWP-037354;IC22-0680934

ზიზნესცენტრების განვითარების
დეპარტამენტი

შემსრულებელი:

ტექნიკური ექსპერტიზისა და
პროექტირების დეპარტამენტი

პროექტის დასახელება:

დიდუბე-ჩულურეთის რაიონში
ქართულ-ამერიკული მეგობრობის
გამზირის მიმდებარედ
წყალსადენის ქსელის მოწყობის
პროექტი

პროექტი მოამზადა:

ლევან მამაცაშვილი

პროექტი შეამოწმა:

თეა სალია

თარიღი: აგვისტო, 2022

ობიექტის სიტუაციის ამსახველი
ფოტომასალა

მასშტაბი	ფურცელი	ფორმატი
	წ-3	A3



საპროექტო ქსელის სიტუაციური გეგმა

დიდუბე-ჩულურეთის რაიონი

საპროექტო ტრასის დასაწყისი

საპროექტო ტრასის ბოლო

Koch Chemie Georgia
ავტო ნაწილევის მაღაზია

საპროექტო ტრასის სიგრძე: 247 მეტრი
საპროექტო მილის დიამეტრი: Ø 50;25



დამკვეთი (№) GWP-037354;IC22-0680934
ბიზნესცენტრების განვითარების დეპარტამენტი

შემსრულებელი:
ტექნიკური ექსპერტიზისა და პროექტირების დეპარტამენტი

პროექტის დასახელება:
დიდუბე-ჩულურეთის რაიონში ქართულ-ამერიკული მეგობრობის გამზირის მიმდებარედ წყალსადენის ქსელის მოწყობის პროექტი

პროექტი მოამზადა:
ლევან მამაცაშვილი

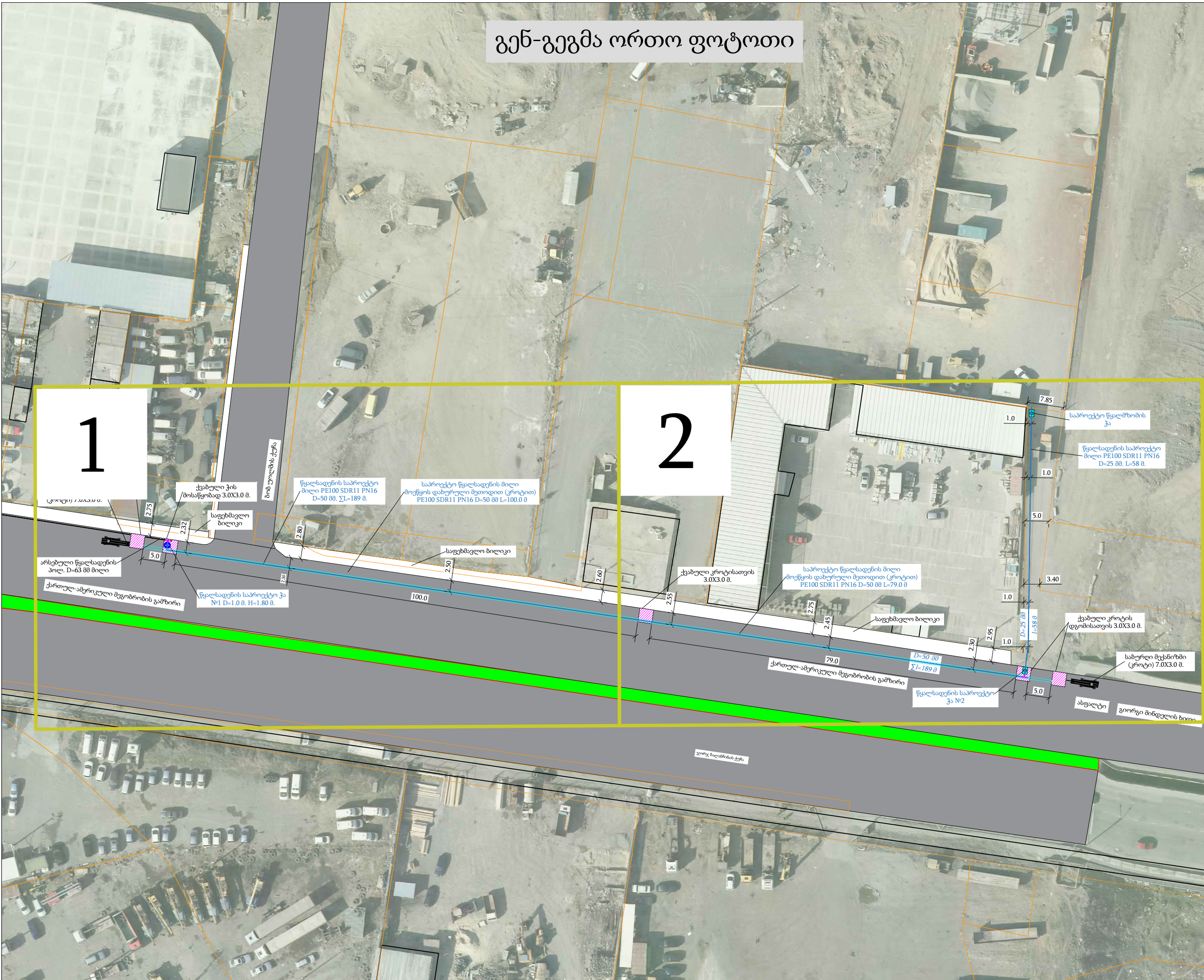
პროექტი შეამოწმა:
თეა სალია

თარიღი: აგვისტო, 2022

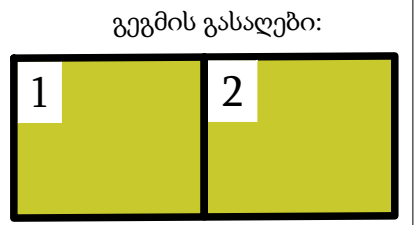
საპროექტო ქსელის სიტუაციური გეგმა

მასშტაბი	ფურცელი	ფორმატი
	წ-4	A3

გენ-გეგმა ორთო ფოტოთი



- პირობითი აღნიშვნები**
- წყალსადენის საპროექტო ჭა
 - წყალსადენის საპროექტო ჭა
 - წყალსადენის საპროექტო მილი
 - წყალსადენის არსებული მილი
 - სპ. სამკაპი
 - ასფალტის საფარი
 - საფეხმავლო ბილიკი
 - აღსადგენი ასფალტის საფარი
- საბურთალოს რაიონში (კროტი) 7.0X3.0 მ.



დამკვეთი (№) GWP-037354;IC22-0680934
 ბიზნესცენტრების განვითარების დეპარტამენტი

შემსრულებელი:
 ტექნიკური ექსპერტიზისა და პროექტირების დეპარტამენტი

პროექტის დასახელება:
 დიდუბე-ჩუღურეთის რაიონში ქართულ-ამერიკული მეგობრობის გამზირის მიმდებარე წყალსადენის ქსელის მოწყობის პროექტი

პროექტი მოამზადა:
 ლევან მამაცაშვილი

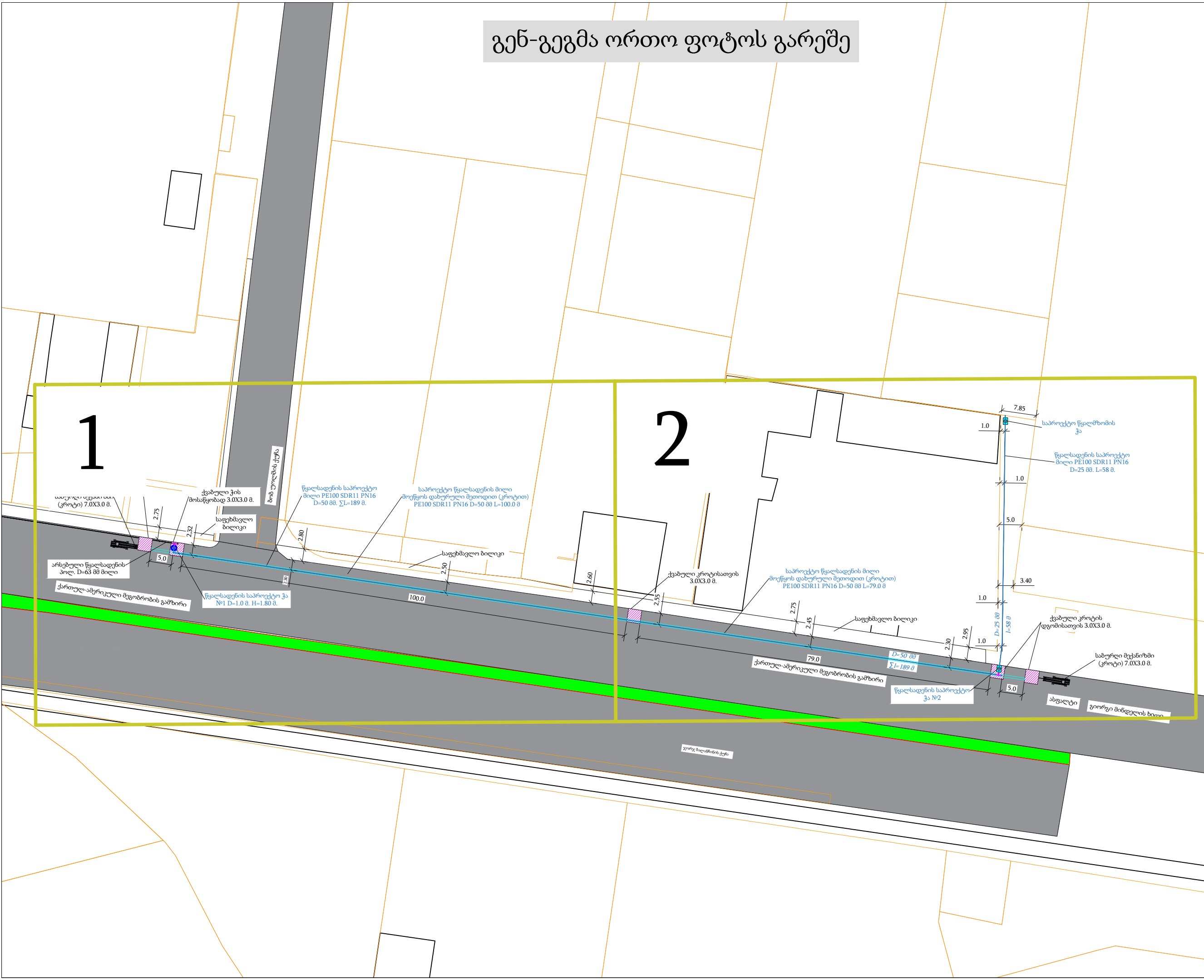
პროექტი შეამოწმა:
 თეა სალია

თარიღი: აგვისტო, 2022

გენ-გეგმა ორთო ფოტოთი

მასშტაბი	ფურცელი	ფორმატი
	წ-5	A3

გენ-გეგმა ორთო ფოტოს გარეშე



- პირობითი აღნიშვნები**
- ☒ წყალსადენის საპროექტო ჰა
 - ☒ წყალსადენის საპროექტო ჰა
 - წყალსადენის საპროექტო მილი
 - წყალსადენის არსებული მილი
 - საპ. სამკავი
 - ასფალტის საფარი
 - საფეხმავლო ბილიკი
 - ალსადენი ასფალტის საფარი $\Sigma 45.00 \text{ მ}^2$
 - საბურთო მექანიზმი (კროტი) 7.0x3.0 მ.

გეგმის გასაღები:

1	2
---	---



დამკვეთი (№) GWP-037354;IC22-0680934
 ბიზნესცენტრების განვითარების დეპარტამენტი

შემსრულებელი:
 ტექნიკური ექსპერტიზისა და პროექტირების დეპარტამენტი

პროექტის დასახელება:
 დიდუბე-ჩუღურეთის რაიონში ქართულ-ამერიკული მეგობრობის გამზირის მიმდებარე წყალსადენის ქსელის მოწყობის პროექტი

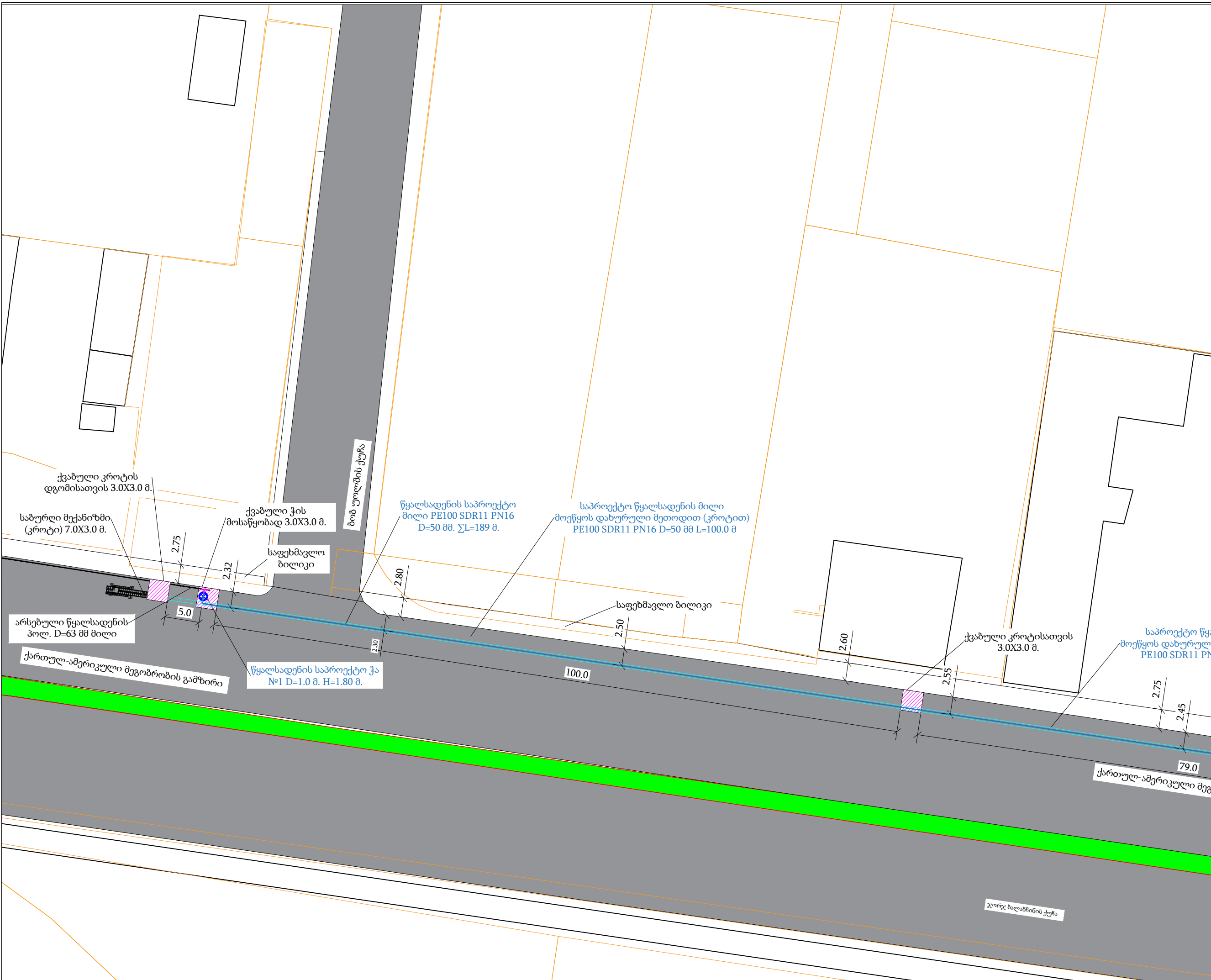
პროექტი მოამზადა:
 ლევან მამაცაშვილი

პროექტი შეამოწმა:
 თეა სალია

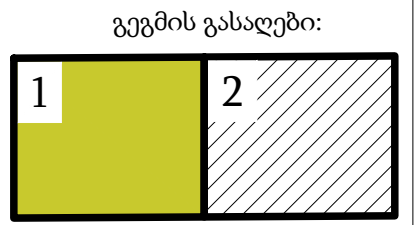
თარიღი: აგვისტო, 2022

გენ-გეგმა ორთო ფოტოს გარეშე

მასშტაბი	ფურცელი	ფორმატი
	წ-6	A3



- პრობითი აღნიშვნები
- წყალსადენის საპროექტო ჭა
 - წყალსადენის საპროექტო ჭა
 - წყალსადენის საპროექტო მილი
 - წყალსადენის არსებული მილი
 - სავ. სამკაპი
 - ასფალტის საფარი
 - საფეხმავლო ბილიკი
 - ალადგენი ასფალტის საფარი
Σ45.00 მ²;
 - საბურღი მექანიზმი (კროტი) 7.0X3.0 მ.



დამკვეთი (№) GWP-037354;IC22-0680934
 ბიზნესცენტრების განვითარების დეპარტამენტი

შემსრულებელი:
 ტექნიკური ექსპერტიზისა და პროექტირების დეპარტამენტი

პროექტის დასახელება:
 დიდუბე-ჩუღურეთის რაიონში ქართულ-ამერიკული მეგობრობის გამზირის მიმდებარე წყალსადენის ქსელის მოწყობის პროექტი

პროექტი მოამზადა:
 ლევან მამაცაშვილი

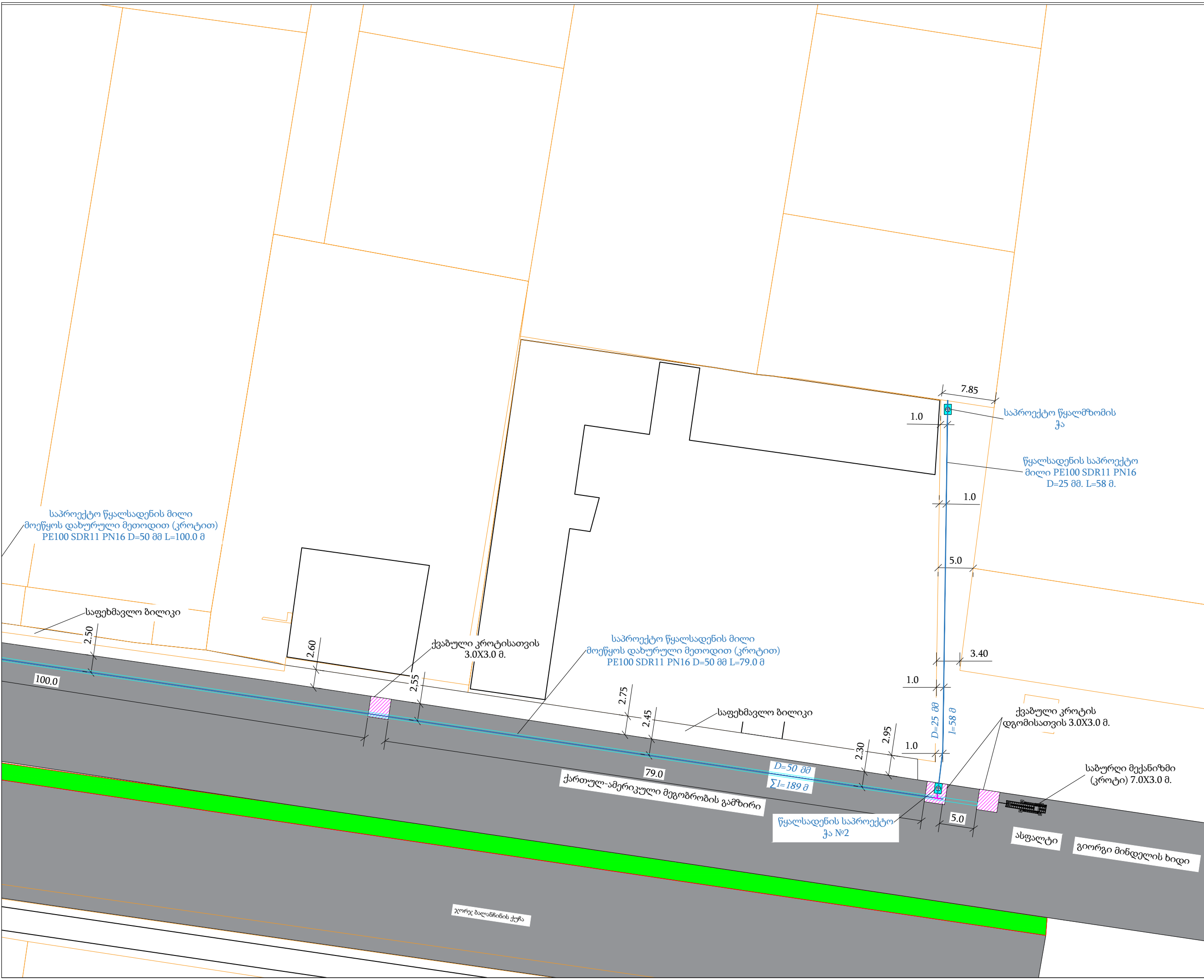
პროექტი შეამოწმა:
 თეა სალია

თარიღი: აგვისტო, 2022

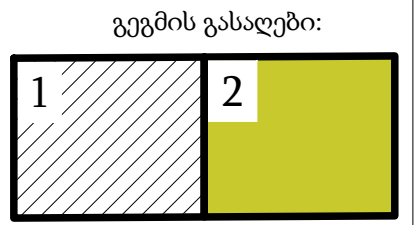
გეგმა №1 არსებული და საპროექტო ქსელების დატანით

მასშტაბი	ფურცელი	ფორმატი
1:500	წ-7	A3

პროექტი წყალსადენის საპროექტო მილი



- პირობითი აღნიშვნები
- წყალსადენის საპროექტო ჭა
 - წყალსადენის საპროექტო ჭა
 - წყალსადენის საპროექტო მილი
 - წყალსადენის არსებული მილი
 - სავ. სამკაპი
 - ასფალტის საფარი
 - საფეხმავლო ბილიკი
 - ალსადგენი ასფალტის საფარი**
Σ45.00 მ²;
 - საბურღი მექანიზმი (კროტი) 7.0x3.0 მ.



დამკვეთი (№) GWP-037354;IC22-0680934
 ბიზნესცენტრების განვითარების დეპარტამენტი

შემსრულებელი:
 ტექნიკური ექსპერტიზისა და პროექტირების დეპარტამენტი

პროექტის დასახელება:
 დიდუბე-ჩუღურეთის რაიონში ქართულ-ამერიკული მეგობრობის გამზირის მიმდებარედ წყალსადენის ქსელის მოწყობის პროექტი

პროექტი მოამზადა:
 ლევან მამაცაშვილი

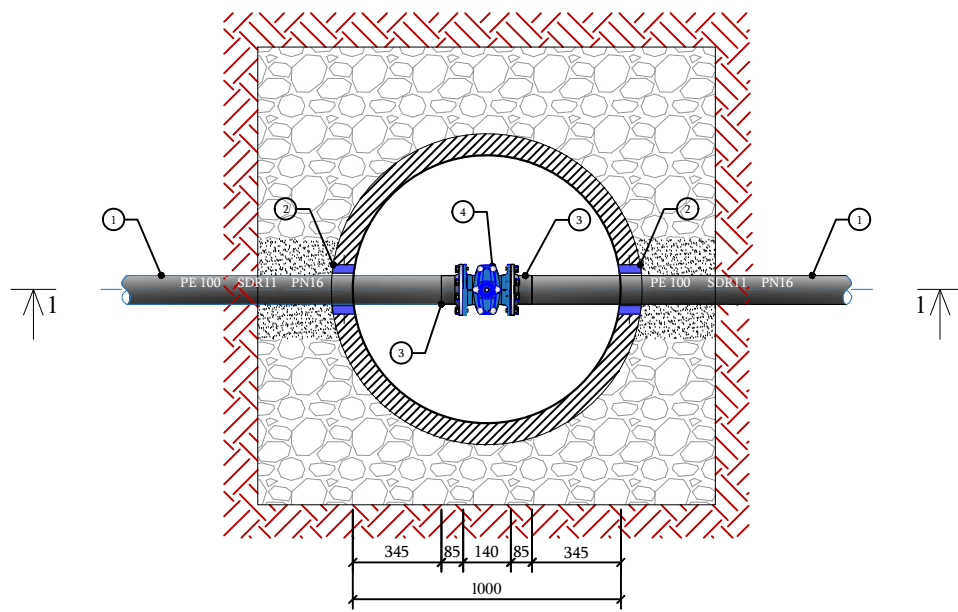
პროექტი შეამოწმა:
 თეა სალია

თარიღი: აგვისტო, 2022

გეგმა №2 არსებული და საპროექტო ქსელების დატანით

მასშტაბი	ფურცელი	ფორმატი
1:500	წ-8	A3

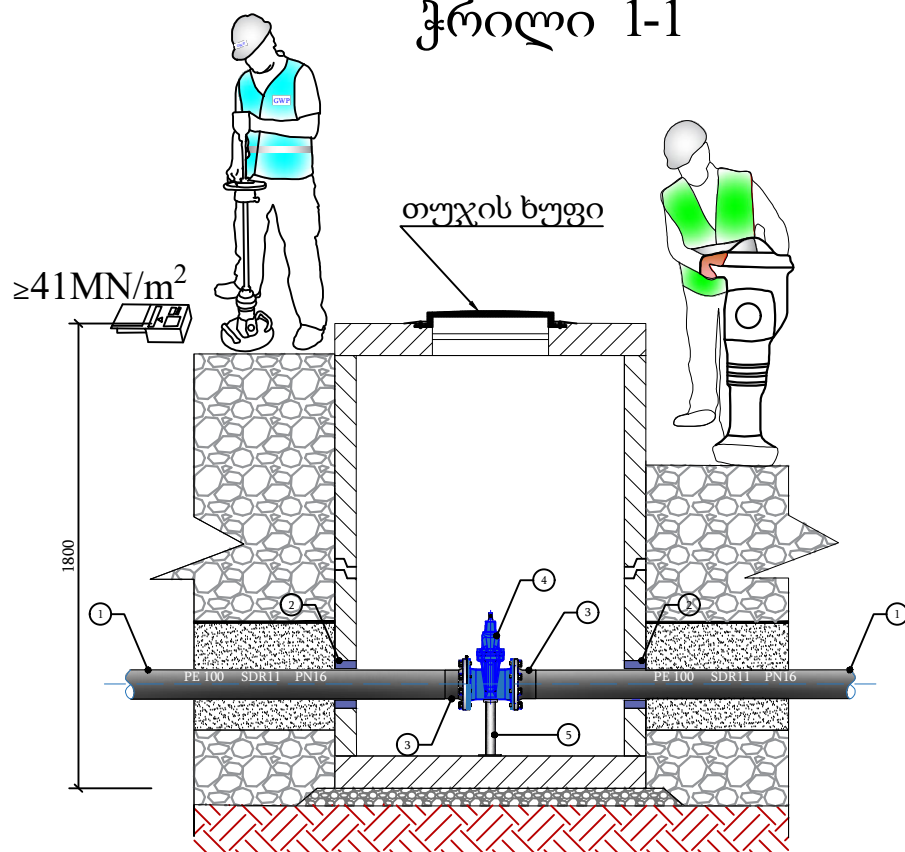
საპროექტო წყალსადენის ჭა №1: გეგმა



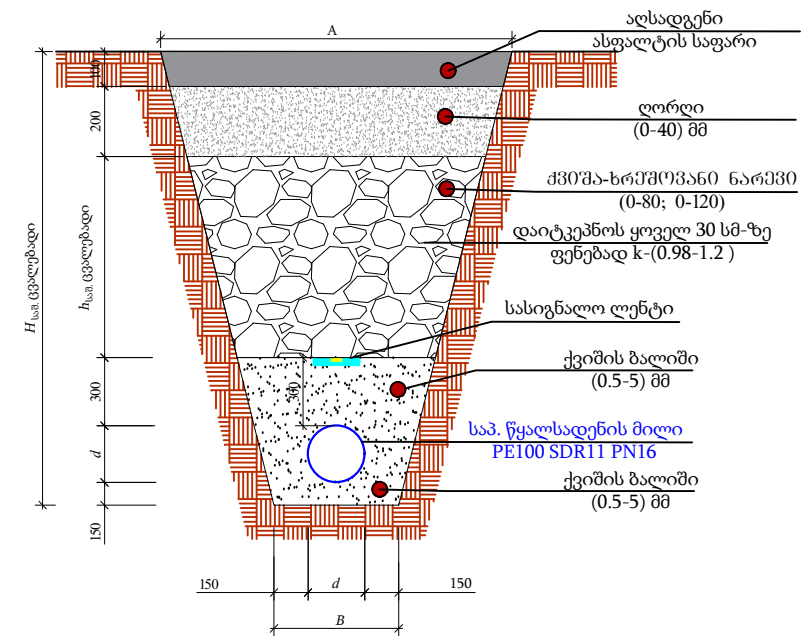
ექსპლიკაცია

1. საპროექტო პოლიეთილენის მილი PE 100 SDR 11 PN 16 d=50 მმ;
2. ჩობალი d=140 მმ (ძენძით ამოვსება);
3. ადაპტორი მილტუჩით d=50 მმ;
4. ურდული d=40 მმ;
5. ფოლადის საყრდენი მილი d 51/3 მმ L 300 მმ, ფოლადის ფურცლით;

ჭრილი 1-1

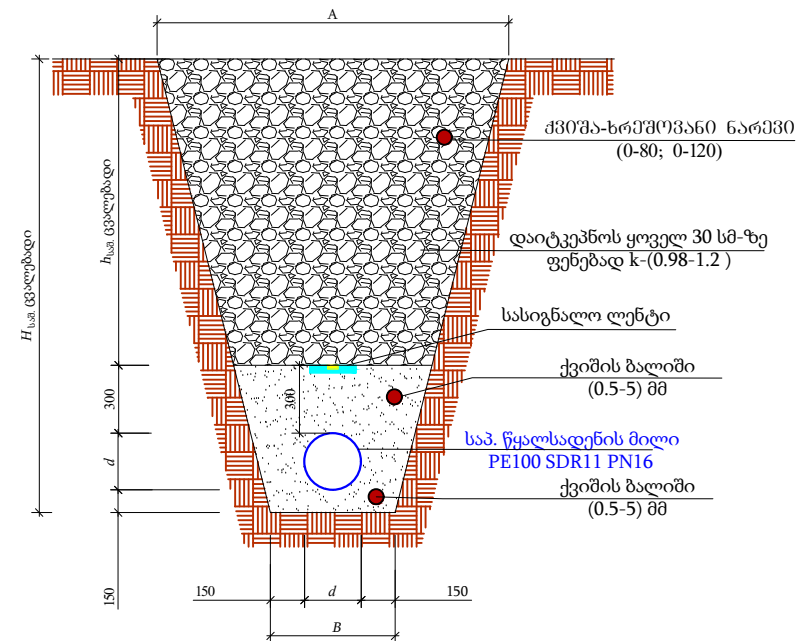


წყალსადენის მილის მიწის თხრილის განივი კვეთი ასფალტისანი მონაკვეთისთვის



№	d	H _{საშ.}	A	B	h _{საშ.}	L (მ)
1	50	1200	950	350	400	10.0
2	25	1000	825	325	225	2

წყალსადენის მილის მიწის თხრილის განივი კვეთი გრუნტისანი მონაკვეთისთვის



№	d	H _{საშ.}	A	B	h _{საშ.}	L (მ)
1	25	1000	825	325	525	56



დამკვეთი (№) GWP-037354;IC22-0680934

ბიზნესცენტრების განვითარების
დეპარტამენტი

შემსრულებელი:

ტექნიკური ექსპერტიზისა და
პროექტების დეპარტამენტი

პროექტის დასახელება:

დიდუბე-ჩულურეთის რაიონში
ქართულ-ამერიკული მეგობრობის
გამზირის მიმდებარედ
წყალსადენის ქსელის მოწყობის
პროექტი

პროექტი მოამზადა:

ლევან მამაცაშვილი

პროექტი შეამოწმა:

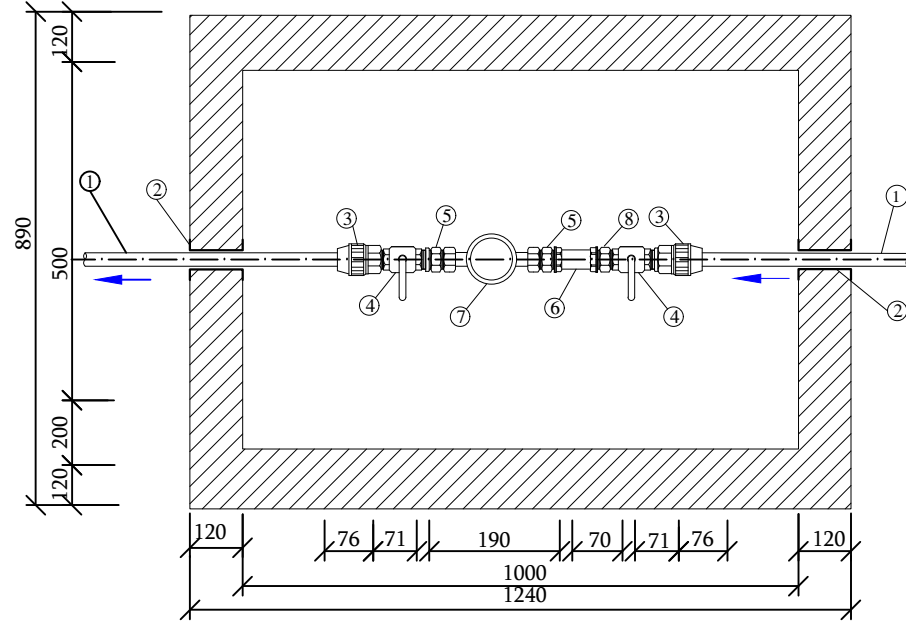
თეა სალია

თარიღი: აგვისტო, 2022

საპროექტო წყალსადენის ჭა
№1; წყალსადენის მილის
მიწის თხრილის განივი კვეთი

მასშტაბი	ფურცელი	ფორმატი
	წ-9	A3

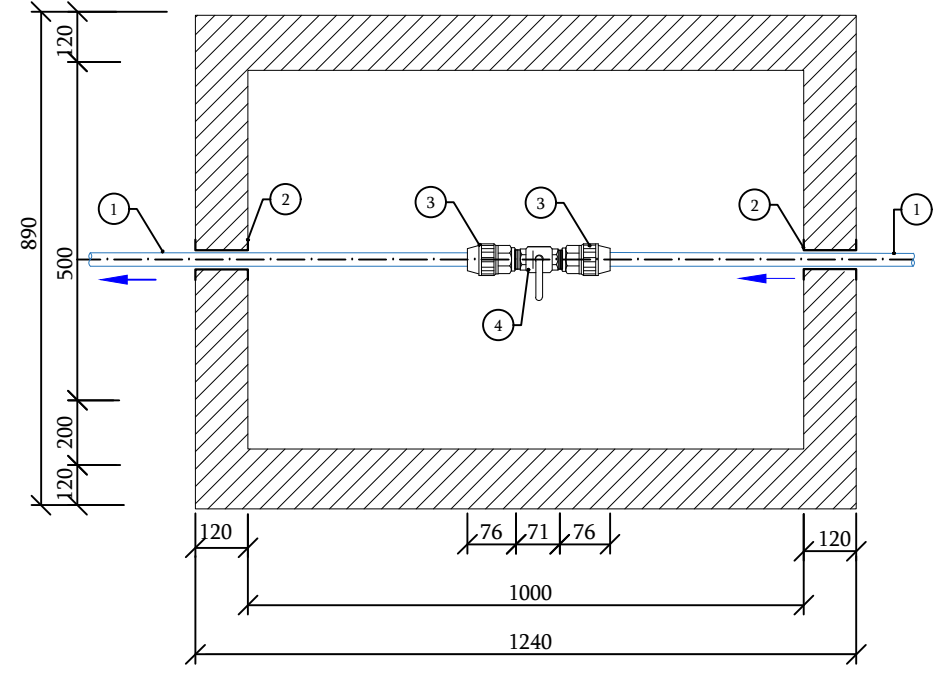
საპროექტო წყალმზომის ჭა
1X0.65X0.7 (შიდა ზომა)
გეგმა



ექსპლიკაცია

1. საპროექტო პოლიეთილენის მილი PE100 SDR11 PN 16 d 25 მმ;
2. ჩოხალი d 80 მმ(ძენძით ამოვსება);
3. გადამყვანი პოლ/ფოლ გ/ზრ d 25X20 მმ;
4. სფერული ვენტილი d 20 მმ;
5. მოძრავი ქანჩი d 20 მმ;
6. ფილტრი d 20 მმ;
7. წყალმზომი "კამსტრუპ"-ი d 20 მმ;
8. დამაკავშირებელი (Сгои) გ/ზრ d 20 მმ;

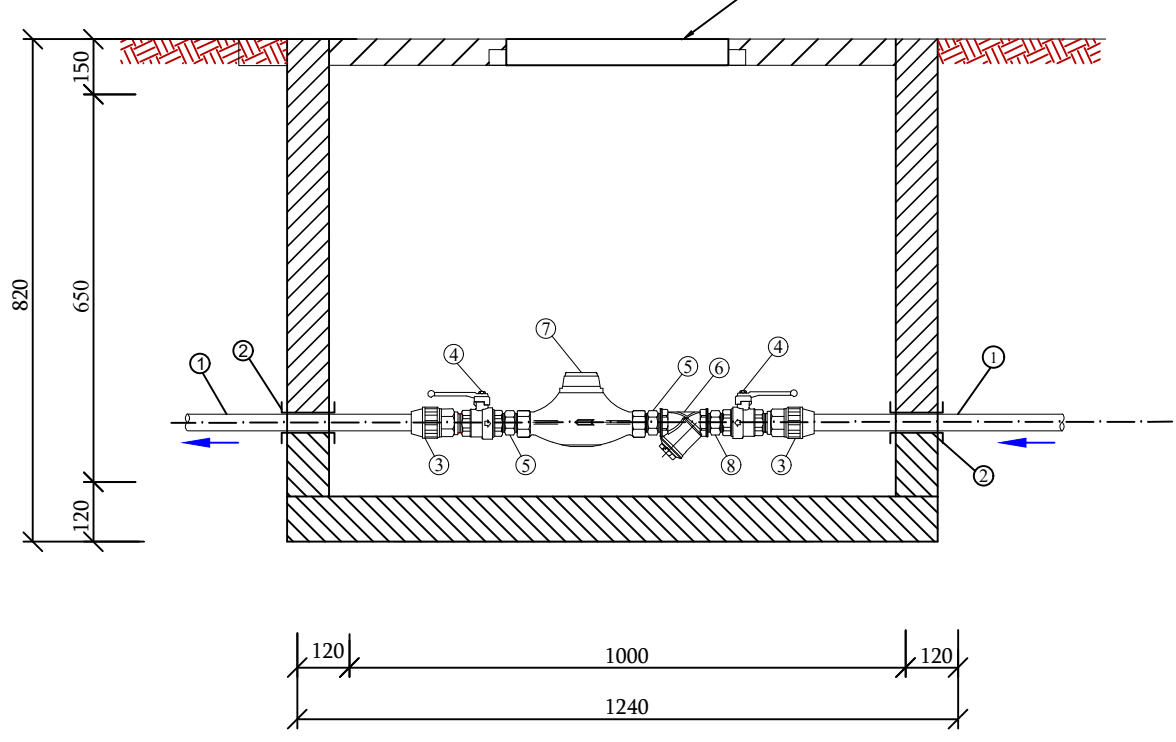
საპროექტო ჭა №2 1X0.65X0.7
(შიდა ზომა)
გეგმა



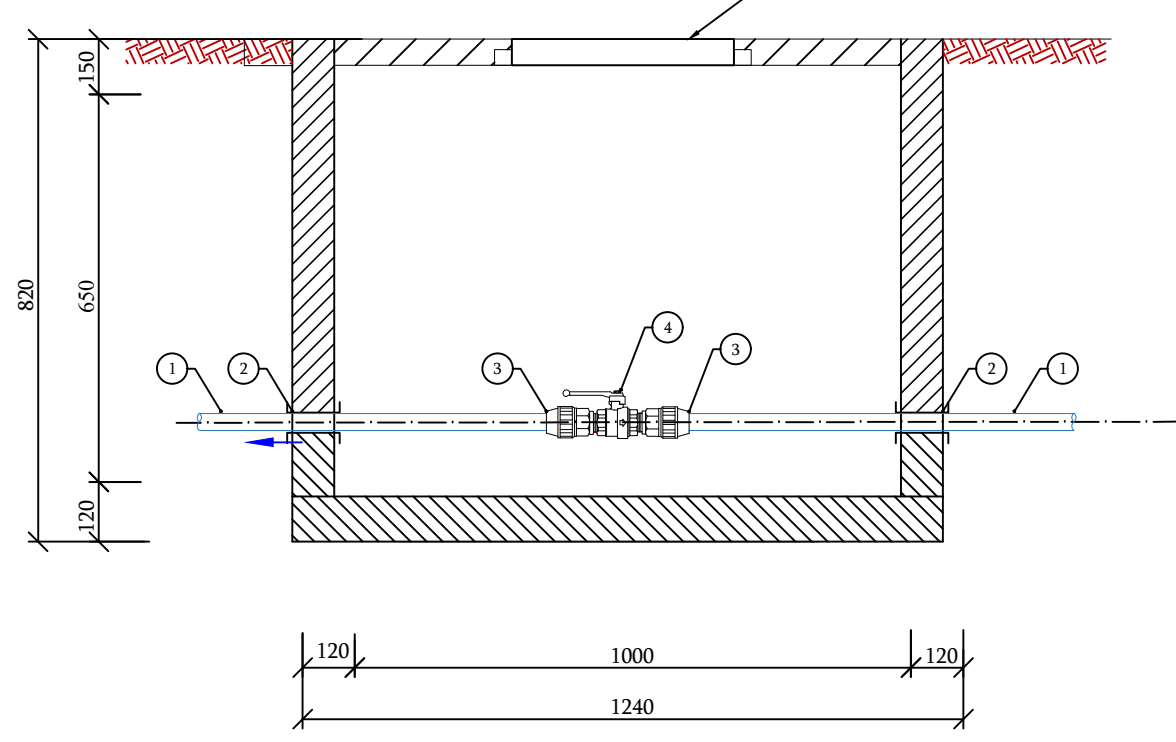
ექსპლიკაცია

1. საპროექტო პოლიეთილენის მილი PE100 SDR11 PN 16 d 25 მმ;
2. ჩოხალი d 80 მმ (ძენძით ამოვსება);
3. გადამყვანი პოლ/ფოლ გ/ზრ d 25X20 მმ;
4. სფერული ვენტილი d 20 მმ;

ჭრილი I-I



ჭრილი I-I



დამკვეთი (№) GWP-037354;IC22-0680934
ბიზნესცენტრების განვითარების
დეპარტამენტი

შემსრულებელი:
ტექნიკური ექსპერტიზისა და
პროექტირების დეპარტამენტი

პროექტის დასახელება:
დიდუბე-ჩულურეთის რაიონში
ქართულ-ამერიკული მეგობრობის
გამზირის მიმდებარედ
წყალსადენის ქსელის მოწყობის
პროექტი

პროექტი მოამზადა:
ლევან მამაცაშვილი

პროექტი შეამოწმა:
თეა სალია

თარიღი: აგვისტო, 2022

საპროექტო წყალმზომის ჭა,
საპროექტო წყალსადენის ჭა №2

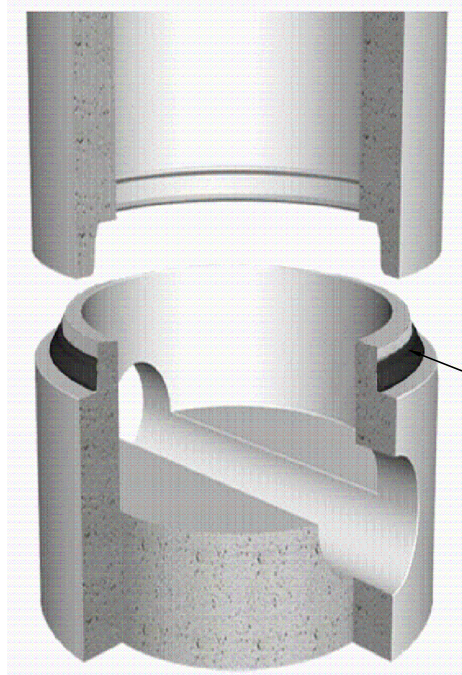
მასშტაბი	ფურცელი	ფორმატი
	წ-10	A3

სამუშაოების შესრულების მეთოდოლოგია
წყალსადენი

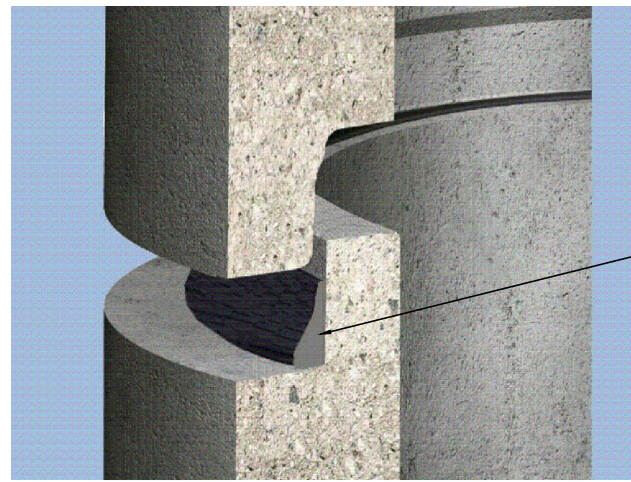
სამუშაოების შესრულების მეთოდოლოგია (წყალსადენი)		
1.	ტიპური მრგვალი ჭების კონსტრუქციული ელემენტების (საძირკვლის, რგოლების და ფილების) მოწყობა და დამუშავება	გვ-1
2.	მიწის თხრილის და ჭის ქვაბულის გამაგრების კვანძი	გვ-2
3.	ინერტული მასალები	გვ-3
4.	მილების შედუღება	გვ-4
5.	თხრილის შევსების მეთოდოლოგია	გვ-5
6.	საპროექტო ქსელის მოწყობა, გარეცხვა და ჰიდრაულიკური გამოცდა	გვ-6
7.	ღამის სამუშაოები და ნარჩენების მართვა	გვ-7
8.	დროებითი შენობა ნაგებობები	გვ-8
9.	მობილიზაცია და სამშენებლო მოედნის მოწესრიგება	გვ-9

ტიპური მრგვალი ჭების კონსტრუქციული ელემენტების (საძირკვლის, რგოლების და ფილების) მოწყობა და დამუშავება

ჭის რგოლებს შორის ჰიდროსაიზოლაციო მასალის მოწყობის კვანძი

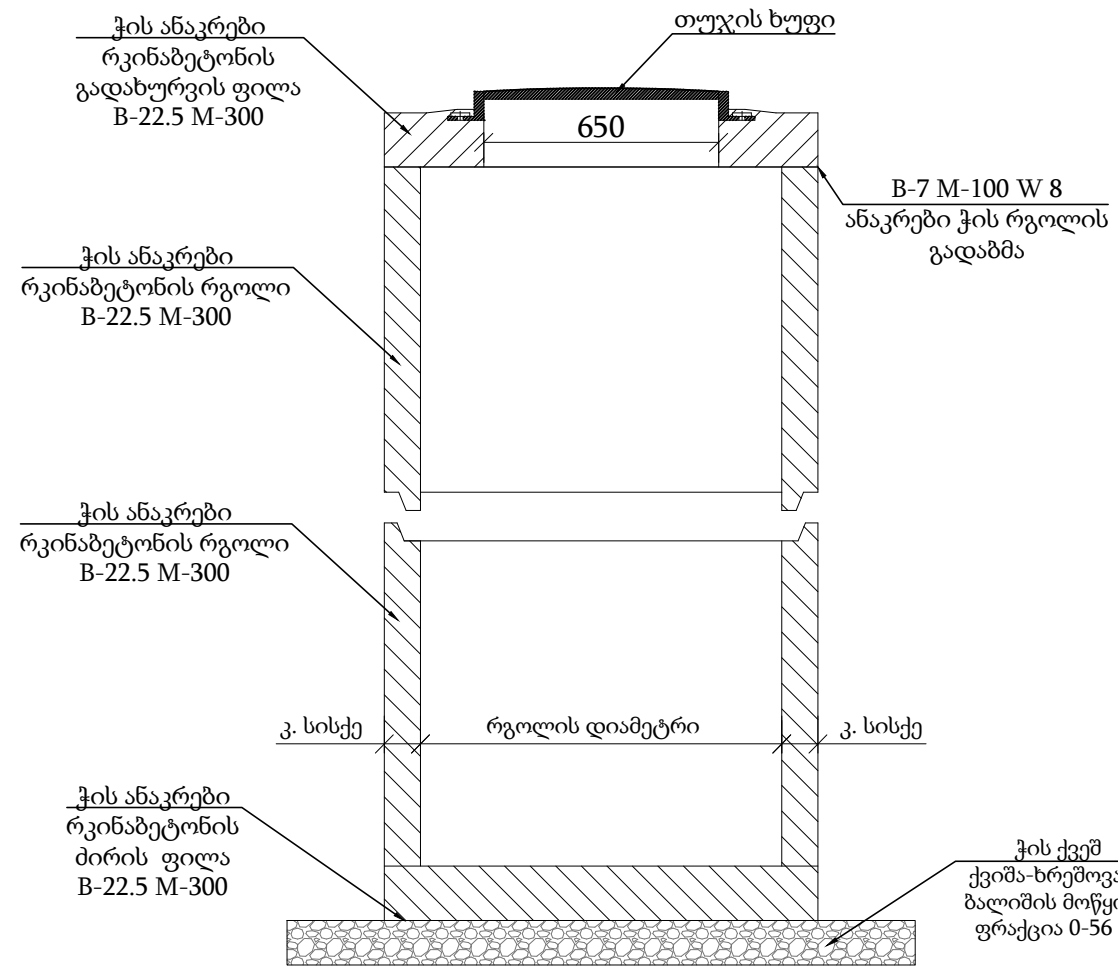


ჭის გადაბმის ადგილას პენებარის მოწყობა



ჭის გადაბმის ადგილას პენებარის მოწყობა

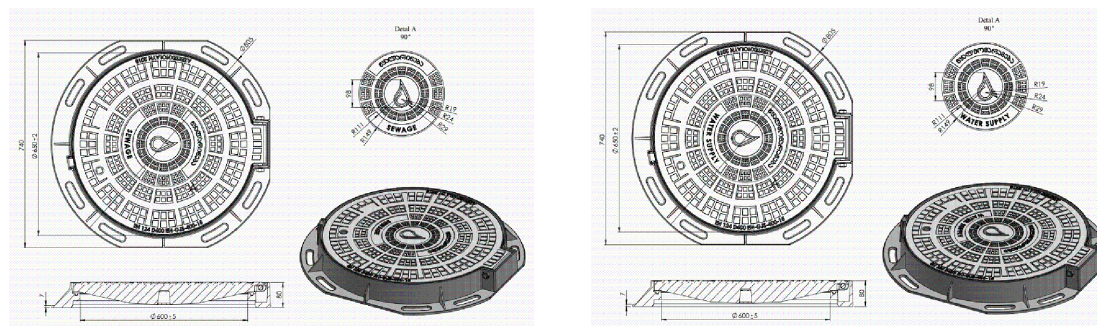
რკინაბეტონის სტანდარტული ჭა



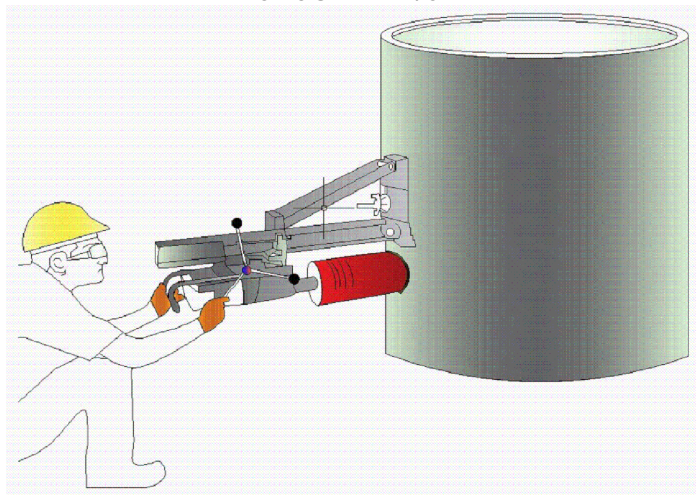
ჭები

- ანაკრები რკინა ბეტონის ჭების ელემენტების ტრანსპორტირება განხორციელდეს მაქსიმალური სიფრთხილით.
- სამონტაჟო სამუშაოების დაწყებამდე შემოწმდეს ანაკრები რკინა-ბეტონის ჭის ელემენტების მარკანობა და არმირება.
- დაუშვებელია კონსტრუქციული ბზარის მქონე რკინა-ბეტონის ელემენტების გამოყენება.
- ძირის ფილის მონტაჟამდე პროექტით გათვალისწინებული ქვიშა-ხრემოვანი ფენა დაიტკეპნოს არანაკლებ 98 %-ით.
- ჭის გარე ზედაპირი დამუშავდეს ჰიდროსაიზოლაციო მასალით.
- ქვაბულის შევსების დროს, არ უნდა დაზიანდეს ჰიდროსაიზოლაციო მასალით დამუშავებული ჭის გარე ზედაპირი.
- ჭაში ფასონური ნაწილების მონტაჟის დროს გასათვალისწინებელია მწარმოებლის რეკომენდაციები.
- ჭაში ლითონის ელემენტები დამუშავდეს ანტიკოროზიული საიზოლაციო მასალით.
- ჭების ელემენტების გადაბმის ადგილები დამუშავდეს ქვიშა-ცემენტის ხსნარით B-7 M-100, W-8 წყალშეუღწევადი დანამატით.
- ჩობალსა და მილს შორის სივრცე ამოივსოს გაზინთული (გაპოხილი) თოკით.

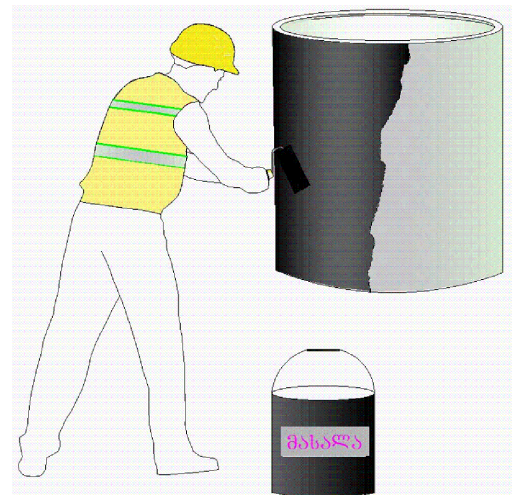
თუჯის ხუფი



ბეტონის ჭის კედელში მილის შეჭრისთვის ხვრეტის მოწყობა



ჭის გარე ზედაპირის დამუშავება ჰიდროსაიზოლაციო მასალით



დამკვეთი (№):

შემსრულებელი:
ტექნიკური ექსპერტიზისა და პროექტირების დეპარტამენტი

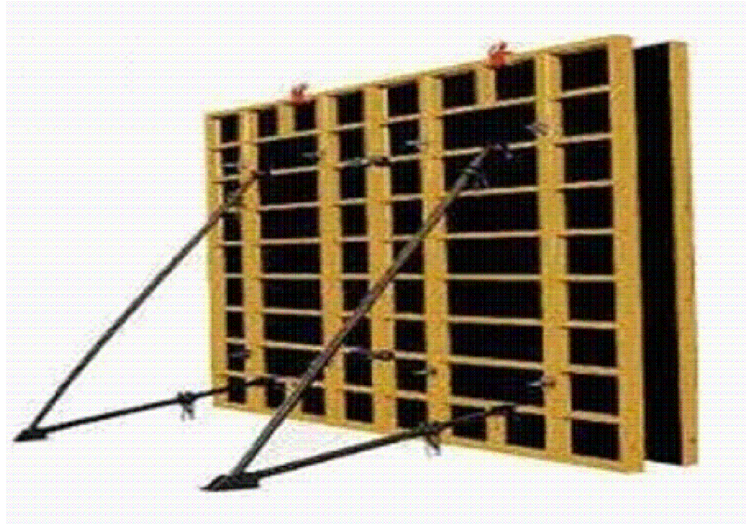
სამუშაოების შესრულების მეთოდოლოგია

თარიღი: 2022 წელი

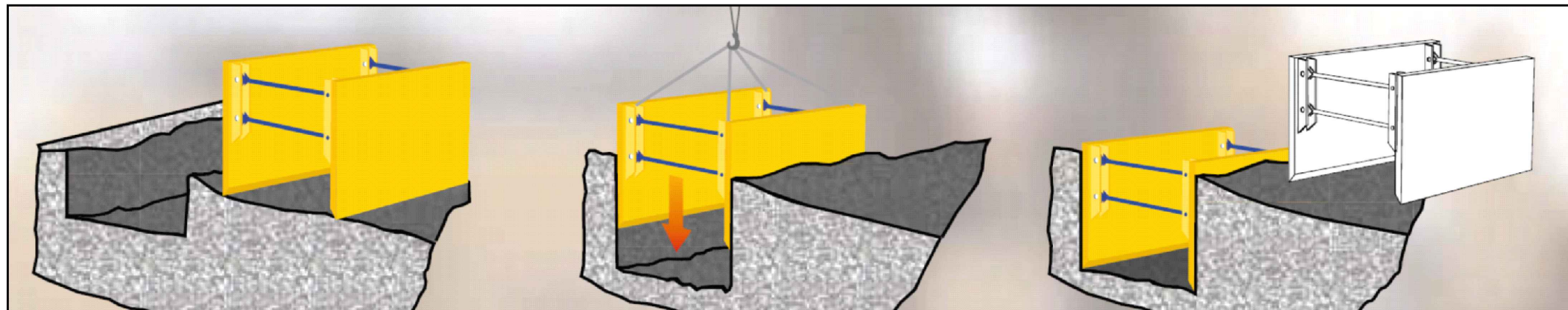
ტიპური მრგვალი ჭების კონსტრუქციული ელემენტების (საძირკვლის, რგოლების და ფილების) მოწყობა და დამუშავება

მასშტაბი	ფურცელი	ფორმატი
	გვ-1	A3

მიწის თხრილის და ჭის ქვაბულის გამაგრების კვანძი



შენიშვნა: საპროექტო ქსელის $h \geq 1.5$ მ-ს ჩაღრმავების შემთხვევაში საჭიროა მიწის თხრილის და ჭის ქვაბულის კედლების გამაგრება.



დამკვეთი (№):

შემსრულებელი:
ტექნიკური ექსპერტიზისა და
პროექტირების დეპარტამენტი

სამუშაოების შესრულების
მეთოდოლოგია

თარიღი: 2022 წელი

მიწის თხრილის და ჭის
ქვაბულის გამაგრების კვანძი

მასშტაბი	ფურცელი	ფორმატი
	გვ-2	A3

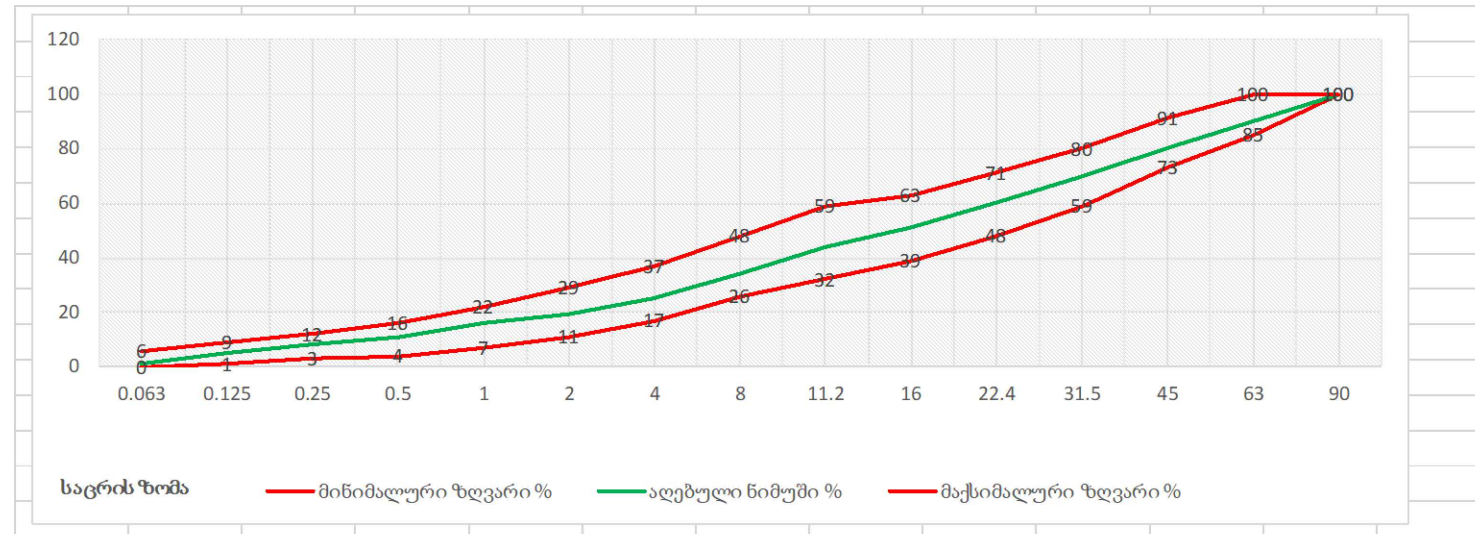
ინერტული მასალები

ქვიშა

პროექტი ითვალისწინებს ქვიშას ფრაქციით 0.5-5 მმ. ქვიშის ფიზიკო- მექანიკური მახასიათებლები უნდა შეესაბამებოდეს ГОСТ 8736-2014 სტანდარტს.

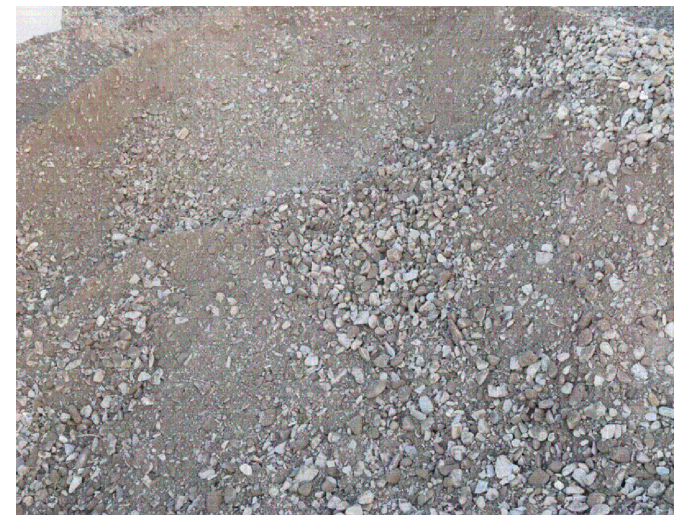
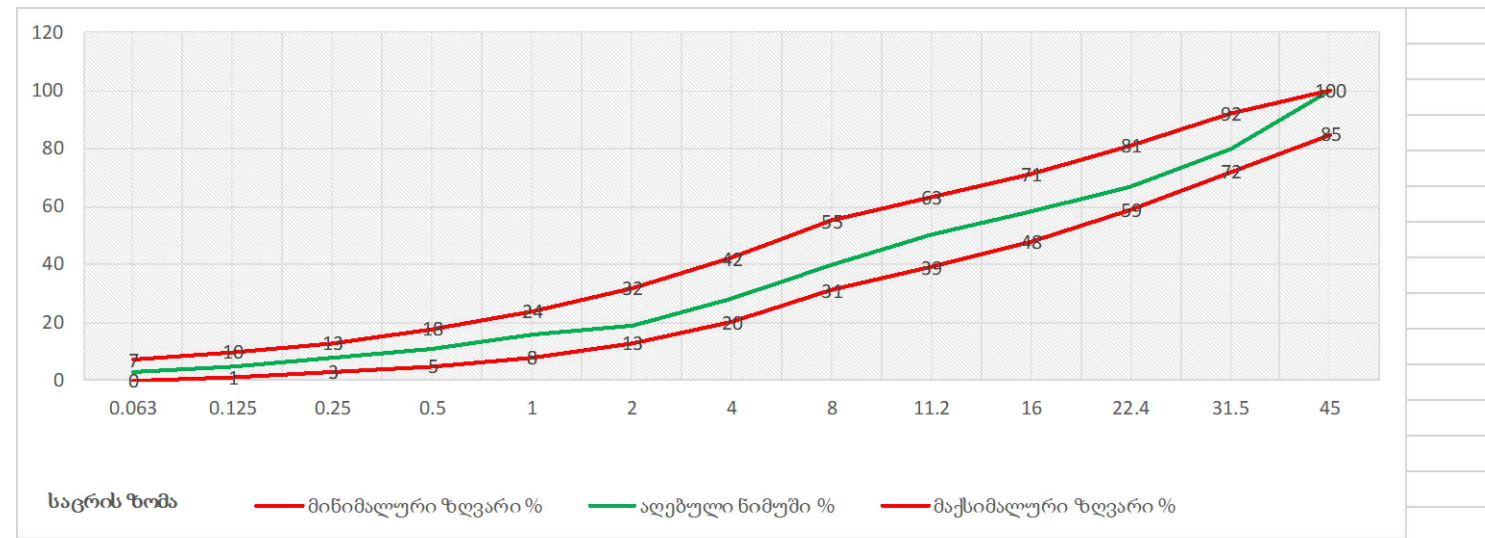
ქვიშა-ხრემოვანი ნარევი

პროექტი ითვალისწინებს მდინარის ქვიშა-ხრემოვან ნარევს ფრაქციით 0-80 მმ, 0-120. ქვიშა-ხრემოვანი ნარევის ფიზიკო-მექანიკური მახასიათებლები უნდა შეესაბამებოდეს წინამდებარე დიაგრამაზე წარმოდგენილ მინიმალურ და მაქსიმალურ ზღვრებს.



ფრაქციული ღორღი

პროექტი ითვალისწინებს ღორღს ფრაქციით 0 - 40 მმ. ფრაქციული ღორღის ფიზიკო-მექანიკური მახასიათებლები უნდა შეესაბამებოდეს წინამდებარე დიაგრამაზე წარმოდგენილ მინიმალურ და მაქსიმალურ ზღვრებს.



ასფალტი

ასფალტო-ბეტონის საფარი უნდა აკმაყოფილებდეს GOST 9128-2013 სტანდარტის მოთხოვნებს.

მსხვილმარცვლოვანი: ტკეპნის კოეფიციენტი $\geq 98\%$
 წვრილმარცვლოვანი: ტკეპნის კოეფიციენტი $\geq 99\%$

ფორიანობა 5 - 10 %
 ფორიანობა 2.5 - 6.5%



დამკვეთი (№):

შემსრულებელი:
 ტექნიკური ექსპერტიზისა და
 პროექტირების დეპარტამენტი

სამუშაოების შესრულების
 მეთოდოლოგია

თარიღი: 2022 წელი

ინერტული მასალები

მასშტაბი	ფურცელი	ფორმატი
	გვ-3	A3

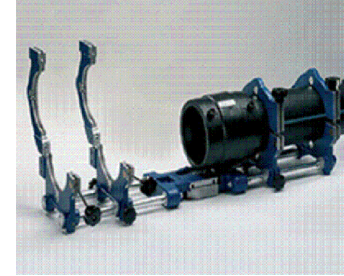
მიღების შედეგები

პოლიეთილენის მიღები შედეგად ელ.ფუზური ("კოდის"), ან პირაპირი შედეგების აპარატი. ელ. ფუზური შედეგების ("კოდის") აპარატი შედეგა შედეგი ნაწილებისგან:

1. აპარატი
2. გადამყვანები/ ჩიბუხები/
3. სკანერი
4. გენერატორი

შედეგების სამუშაოების დროს აუცილებელია შემდეგი ინვენტარის გამოყენება:

1. შესადლებელი ელ. ფიტინგი შეფუთულ მდგომარეობაში, რომელიც იხსნება მხოლოდ ინსტალაციის დროს
2. ფიქსატორი, რომელიც უზრუნველყოფს მილის წრიული ფორმის შენარჩუნებასა და უძრავობას.
3. ხელის ან მექანიკური საფხეკი(ხელის საფხეკი გამოიყენება Ø 110 მმ-მდე, მექანიკური - Ø 110 მმ და მეტი).
4. მილის საჭრელი
5. სადებიფიკაციო ხსნარი
6. სუფთა ხელსახოცები
7. მარკერი



შემდეგები უნდა იყოს სერტიფიცირებული.

პირა-პირა შედეგების მეთოდოლოგია

1. ცენტრატორი მუშაობდეს გამართულად: ყველა გადამჭერი დეტალი უნდა იყოს გამოყენებული.
2. გამაცხელებელი უთოს ზედაპირს, რომელიც დაფარულია ტეფლონის ფენით, არ უნდა აღენიშნებოდეს მექანიკური დაზიანებები.
3. შემდეგები უნდა ეყრდნობოდეს ცხრილს, სადაც მოცემულია ცალკეული სპეციფიკაციის მილისთვის კონკრეტული ინფორმაციები.
4. გენერატორი, რომელიც უწყვეტ რეჟიმში მიაწოდებს ელ.ენერგიას შედეგების აპარატს.



მიღების ტრანსპორტირება და ადგილზე დასაწყობება

1. მიღების ტრანსპორტირება განხორციელდეს მაქსიმალური სიფრთხილით, მექანიკური დაზიანებებისგან თავიდან არიდების მიზნით.
2. მიღები დასაწყობდეს ისე, რომ გარე საიზოლაციო შრე და მართებული ნაწილები არ დაზიანდეს.
3. დაიგმანოს დასაწყობებული მილის ბოლოები.
4. სამონტაჟო სამუშაოების დაწყებამდე დათვალდეს მილის ვიზუალური მხარე და დადასტურდეს მისი შესაბამისობა პროექტთან და სტანდარტებთან.



დამკვეთი (№):

შემსრულებელი:
ტექნიკური ექსპერტიზისა და პროექტირების დეპარტამენტი

სამუშაოების შესრულების მეთოდოლოგია

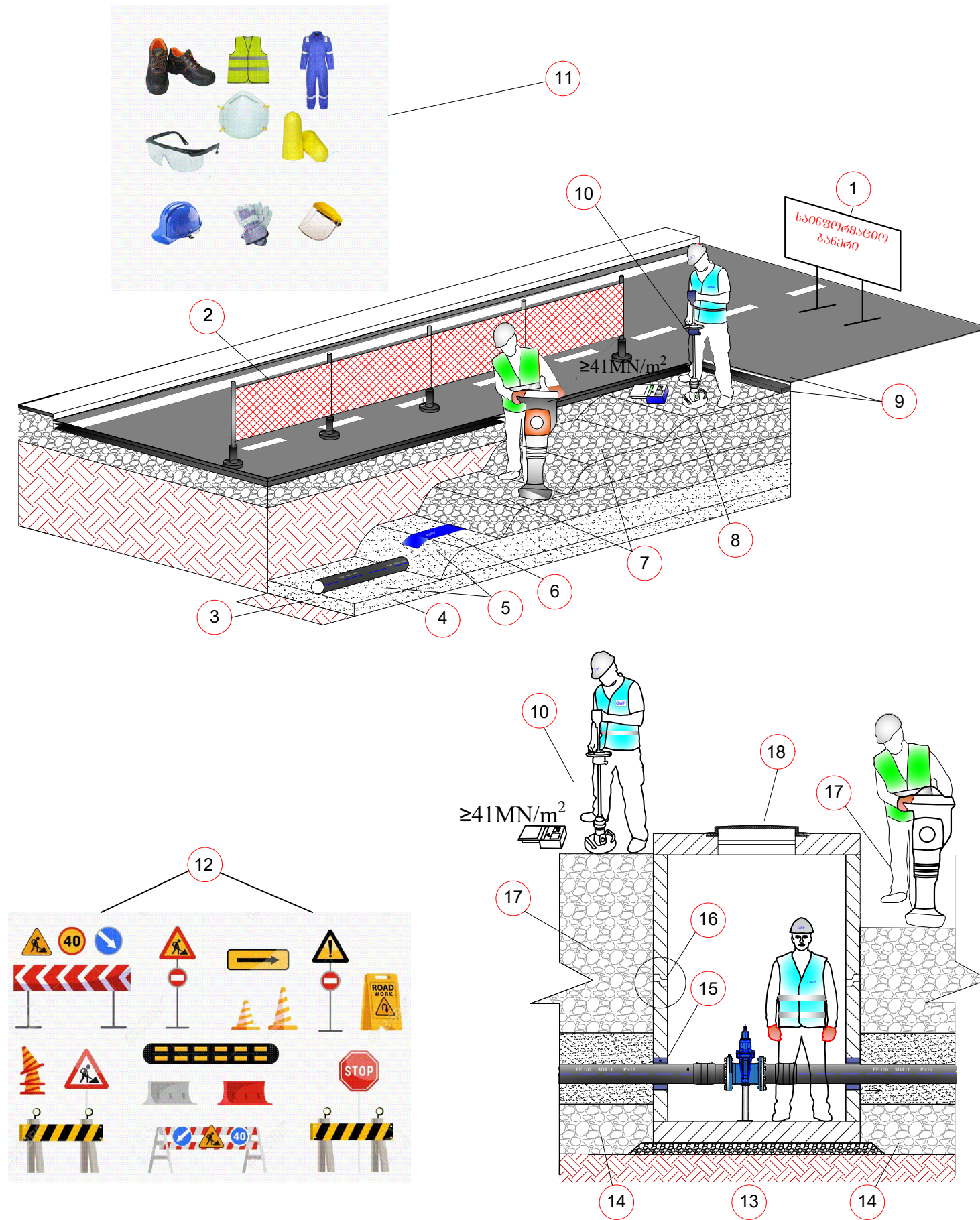
თარიღი: 2022 წელი


მიღების შედეგები

მასშტაბი	ფურცელი	ფორმატი
	გვ-4	A3

თხრილის შევსების მეთოდოლოგია

1. სამშენებლო სამუშაოების მიმდინარეობის დროს სამშენებლო მოედანზე განთავსდეს საინფორმაციო ბანერი.
2. თხრილი შემოიფარგლოს უსაფრთხოების დამცავი ჯებირებით.
3. დაიტკეპნოს მილის ძირი.
4. მოეწყოს ქვიშის ბალიში და დაიტკეპნოს.
5. მილსადენის თხრილში მონტაჟის შემდეგ, მილის გვერდები ამოივსოს ქვიშით და დაიტკეპნოს; გვერდების დატკეპნის შემდეგ მილის ზურგი დაიფაროს ქვიშით და დაიტკეპნოს მსუბუქი სატკეპნით.
6. ქვიშის თავზე მოეწყოს გამაფრთხილებელი ლენტი.
7. მოეწყოს ქვიშა-ხრეშოვანი ნარევის ფენები, თითოეული არაუმეტეს 30 სმ და დაიტკეპნოს 95-98 %.
8. მოეწყოს ფრაქციული ღორღის ფენა და დაიტკეპნოს არაუმცირეს 98%.
9. ფრაქციული ღორღის ზედაპირი დამუშავდეს ბიტუმით და დაიგოს ასფალტის მსხვილმარცვლოვანი ფენა არაუმცირეს 98 % ტკეპნით და წვრილმარცვლოვანი საცვეთი ფენა - არაუმცირეს 99 % ტკეპნით.
10. ტკეპნის კოეფიციენტები შემოწმდეს.
11. სამშენებლო მოედანზე მყოფმა პირებმა უნდა ატარონ შრომის უსაფრთხოების დამცავი საშუალებები.
12. სამშენებლო სამუშაოების მიმდინარეობის დროს სამშენებლო მოედანზე და მის მიმდებარედ განთავსდეს სამუშაო პროცესის აღმნიშვნელი შსაბამისი საგზაო გამაფრთხილებელი ნიშნები (ნიშნების რაოდენობა და ტიპები არ არის ლიმიტირებული).
13. ჭის ძირის მონტაჟამდე საფუძველი მოშანდაკდეს და დაიტკეპნოს.
14. ჭის ირგვლივ ქვაბული ქვიშის ბალიშამდე შეივსოს ქვიშა-ხრეშოვანი ნარევით.
15. ჩობალსა და მილს შორის სივრცე შეივსოს გაპოხილი მენძითა და სპეციალიზირებული ხსნარით, ან ალტერნატიული მასალით პროექტის ავტორთან შეთანხმებით.
16. ჭის ანაკრები ელემენტების გადაბმის ადგილები დამუშავდეს საიზოლაციო მასალით.
17. ჭის ირგვლივ ქვაბული შეივსოს ქვიშა-ხრეშოვანი ნარევით, არაუმეტეს 30 სმ ფენებად და დაიტკეპნოს 95-98 %.
18. ჭის გადახურვის ფილა მოეწყოს ისე, რომ თუჯის ხუფის ნიშნული გაუთანაბრდეს გზის ნიშნულს.

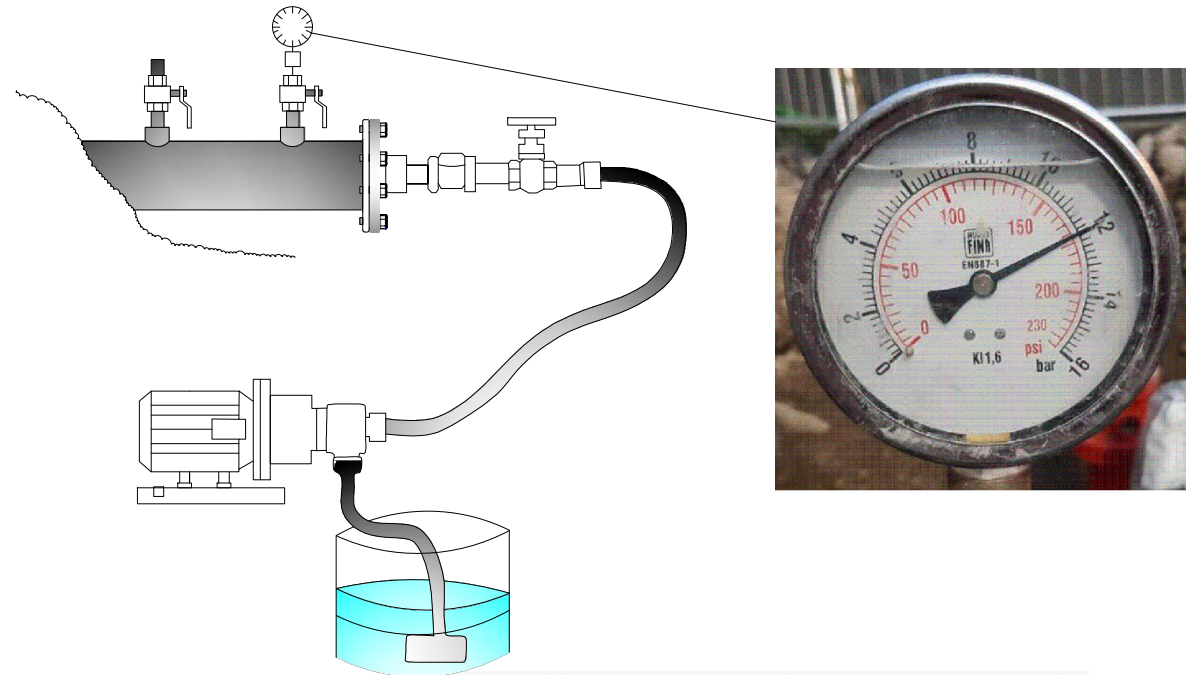


		
დამკვეთი (№):		
შემსრულებელი: ტექნიკური ექსპერტიზისა და პროექტირების დეპარტამენტი		
სამუშაოების შესრულების მეთოდოლოგია		
თარიღი: 2022 წელი		
თხრილის შევსების მეთოდოლოგია		
მასშტაბი	ფურცელი	ფორმატი
	გვ-5	A3

საპროექტო ქსელის მოწყობა, გარეცხვა და ჰიდრავლიკური გამოცდა

ჰიდრავლიკური გამოცდა

1. წყალსადენის მილი გამოიცადოს 12 ბარზე 4 საათიან უწყვეტ რეჟიმში.
2. ტესტირების შედეგები ჩაითვალოს დადებითად, თუ 4 საათიან უწყვეტ რეჟიმში წნევის დანაკარგი არ იქნება 0.1 ბარზე მეტი.
3. მანომეტრი უნდა იყოს კალიბრირებული.



მილსადენის გარეცხვა

1. დაუშვებელია მოწყობილი მილსადენის ექსპლუატაციაში მიღება და მომხმარებლისთვის წყლის მიწოდება, ვიდრე არ დაფიქსირდება მილსადენის რეცხვისას აღებული ლაბორატორიული სინჯების დადებითი შედეგები.

ქსელის გადაერთება

1. გარეცხვისა და ჰიდრავლიკური გამოცდის დადებითი შედეგების შემდეგ შესაძლებელია საპროექტო ქსელის დაერთება არსებულ ქსელთან.
2. გადაერთების სამუშაოების დაწყებამდე დაზუსტდეს არსებული მილის ტიპი და ტექნიკური მახასიათებლები.
3. გადაერთებითი სამუშაოების დამის საათებში შესრულების დროს სამუშაო განათდეს სათანადოდ.
4. გადაერთების სამუშაოების მიმდინარეობისას ქვაბულში წყლის დაღვრის შემთხვევაში, ჩანაცვლდეს სველი ინერტული მასალა და ქვაბული შეივსოს პროექტით გათვალისწინებული მეთოდოლოგიის შესაბამისად.
5. გადაერთების სამუშაოები აწარმოოს სერტიფიცირებულმა შემდუღებელმა.

ლაბორატორიული ანალიზის აქტი

კონტრაქტორი:
პროექტის ადგილი:
პროექტის დასაბუთება:
რეგულაციების ნომერი:
ნიმუშის დასახელება:
ნიმუშის აღების დრო:
ანალიზის დაწყების დრო:
ანალიზის დასრულების დრო:

ნორმატიული დოკუმენტი ევროპის სასაბუნების წყლის ტექნიკური რეგულაციის (საქართველოს მთავრობის დადგენილება N 58; 15.01.14) და წყლის სინჯის აღების სანიტარულ წესებს (საქართველოს მთავრობის დადგენილება N 26; 05.01.14)

№	გამოსაკვლევი მაჩვენებელი	სახიში კრიუელი	ნორმატივი არა უმეტეს	მიღებული შედეგი
ორგანოლექსიკური მაჩვენებლები				
1	სუნი	ხალი	2	
2	გემო	ხალი	2	
3	ღერძონა	გრადუსი	15	
4	სიმღვრე	მგ/ლ	2.0	
ქიმიური მაჩვენებლები				
5	შუალბადის მავრებელი	pH	6-9	
6	ამბიკი	მგ/ლ	-	
7	ნიტრიტები (NO ₂)	მგ/ლ	0.2	
8	ნიტრატები (NO ₃)	მგ/ლ	50	
9	ქლორი ნატრიუმი	მგ/ლ	0.3-0.5	
10	ქლორიდები (Cl ⁻)	მგ/ლ	250	
11	პერმანგანატული განვადობა	მგ O ₂ /ლ	3.0	
მიკრობიოლოგიური მაჩვენებლები				
12	საერთო კოლოფორმული ბაქტერიები	კმე 300 მლ-ში	არ დაიშვება	
13	ნაფი	კმე 300 მლ-ში	არ დაიშვება	
14	მუზოფილური აერობები და ფაულუსატური ანაერობები	კმე 1 მლ-ში 37°C	20	
15	მუზოფილური აერობები და ფაულუსატური ანაერობები	კმე 1 მლ-ში 22°C	100	

გამოცდის შედეგები სასაბუნების წყლის ნორმატივებს შეესაბამება არ შეესაბამება

ლაბორატორიის უფროსი: სახელი, გვარი



დამკვეთი (№):

შემსრულებელი:
ტექნიკური ექსპერტიზისა და პროექტირების დეპარტამენტი

სამუშაოების შესრულების მეთოდოლოგია

თარიღი: 2022 წელი

საპროექტო ქსელის მოწყობა, გარეცხვა და ჰიდრავლიკური გამოცდა

მასშტაბი	ფურცელი	ფორმატი
	გვ-6	A3

ღამის სამუშაოები და ნარჩენების მართვა

ღამის სამუშაოები

1. თანამშრომლები აღჭურვილი უნდა იყვნენ სამუშაოს და სეზონის შესაბამისი სპეცტანსაცმლით ამრეკლი ჩანართებით, სამუშაოს შესაბამისი ტიპის სპეცფეხსამცლით.
2. ტერიტორიაზე განთავსებული იყოს ამრეკლი შესრულების ყველა საჭირო გამაფრთხილებელი, ამკრძალავი და მიმითითებელი ნიშნები;
3. სამუშაო ადგილის განათება, უნდა მოეწყოს დადგენილი წესის მიხედვით EN 12464-1.
4. განათხარის ორივე მხარეს, უნდა დაყენდეს ციმციმა მაშუქები, ხოლო სამუშაოების წარმოების მანიშნებელი გამაფრთხილებელი ნიშნები, უნდა განთავდეს განათხარადან/სამუშაო ადგილიდან 50 მ მოშორებით;
5. განათხარის შემოღობვა უნდა განხორციელდეს მყარი მოაჯირებით;
6. მძიმე ტექნიკის ოპერირება და სამუშაო ადგილზე გადაადგილება, უნდა გაკონტროლდეს მედროშის მიერ;
7. სამუშაოების წარმოების მუდმივი კონტროლი უნდა განხორციელდეს უსაფრთხოების თანამშრომლის მიერ.



ნარჩენების მართვა

1. მშენებლობისას გათვალისწინებული იყოს გარემოს დაცვის სფეროში საქართველოს კანონმდებლობით დადგენილი სამართლებრივი მარეგულირებელი ნორმები და წესები.
2. მასშტაბური ავარიის ან ნებისმიერი სახის გარემოს დაზიანებების შემთხვევაში აღდგეს გარემო პირვანდელ მდგომარეობაში.
3. არ დაიკარგოს პროექტის ფარგლებში მოხსნილი მიწის ნაყოფიერი ფენა (20 სმ).
4. მშენებლობისას წარმოქმნილი ნარჩენების მართვა განხორციელდეს საქართველოში მოქმედი კანონმდებლობის შესაბამისად.
5. მშენებლობისას გაფრქვევებმა, ზედაპირული წყლებისა და ნარჩენი წყლების ჩადინებამ არ გადააჭარბოს მოქმედი კანონმდებლობით დადგენილ ნორმებს.
6. მშენებლობის დროს ობიექტზე ადამიანის ჯანმრთელობისთვის საშიში სამშენებლო მასალების დემონტაჟის, ტრანსპორტირების და უტილიზაციის დროს გათვალისწინებულ იქნას მუშა პერსონალის ჯანმრთელობის და შრომის უსაფრთხოების ნორმები.



დამკვეთი (№):

შემსრულებელი:
ტექნიკური ექსპერტიზისა და პროექტირების დეპარტამენტი

სამუშაოების შესრულების მეთოდოლოგია

თარიღი: 2022 წელი

ღამის სამუშაოები და ნარჩენების მართვა

მასშტაბი	ფურცელი	ფორმატი
	გვ-7	A3

დროებითი შენობა-ნაგებობები

СНИиП 4.09-91

1. სამშენებლო ობიექტზე შესაძლებელი უნდა იყოს საინჟინრო პერსონალისათვის საოფისე სამუშაოების წარმოება და საზედამხედველო პერსონალთან შეხვედრების ორგანიზების შესაძლებლობა.
2. სამშენებლო ობიექტზე, შესაძლებელი უნდა იყოს სამშენებლო მასალებისა და ინვენტარისათვის დახურული დროებითი სასაწყობო შენობა ნაგებობის უზრუნველყოფა.
3. სამშენებლო ობიექტზე, მუშა პერსონალისათვის გასათვალისწინებელია დროებითი ბიო-ტუალეტების მოწყობა.



დამკვეთი (№):

შემსრულებელი:
ტექნიკური ექსპერტიზისა და
პროექტირების დეპარტამენტი

სამუშაოს შესრულების
მეთოდოლოგია

თარიღი: 2022 წელი

დროებითი შენობა ნაგებობები

მასშტაბი	ფურცელი	ფორმატი
	გვ-8	A3

მობილიზაცია და სამშენებლო მოედნის მოწესრიგება

მობილიზაცია

1. მობილიზაციის ფარგლებში, სამშენებლო არეალი შემოსაზღვროს დამცავი ჯებირებით, ან/და გამაფრთხილებელი ლენტებით, მოეწყოს საგზაო ნიშნები და განთავსდეს საინფორმაციო ბანერი.



სამშენებლო მოედნის მოწესრიგება

1. სამუშაოების დასრულების შემდეგ შემოწმდეს ყველა ფასონური ნაწილის მდგომარეობა.
2. ყველა ფასონური ნაწილი გაიწმინდოს.
3. სამშენებლო მოედანი სრულად გათავისუფლდეს სამშენებლო ტექნიკისგან და ნარჩენებისგან და აღდგეს პირვანდელ მდგომარეობამდე.
4. იმ შემთხვევაში თუ ხდება საგზაო ინფრასტრუქტურის მოწყობა, ასფალტის აღდგენა, ზედამხედველ ინჟინრის მიერ მიეცეს მითითება მშენებელს დასუფთავდეს და მოირეცხოს სამშენებლო მოედანი.



დამკვეთი (№):

შემსრულებელი:
ტექნიკური ექსპერტიზისა და
პროექტირების დეპარტამენტი

სამუშაოების შესრულების
მეთოდოლოგია

თარიღი: 2022 წელი

მობილიზაცია და სამშენებლო
მოედნის მოწესრიგება

მასშტაბი	ფურცელი	ფორმატი
	გვ-9	A3

დიდუბე-ჩუღურეთის რაიონში ქართულ-ამერიკული მეგობრობის
გამზირის მიმდებარედ წყალსადენის ქსელის მოწყობის პროექტი

კონსტრუქციული ნაწილი

ანაკრები რკინაბეტონის ჭა $D=1000$ მმ და
წყალმზომის ჭა

ნახაზების ჩამონათვალი

№	ნახაზის დასახელება	ფურცელი №
კონსტრუქციული ნაწილი		
1.	ნახაზების ჩამონათვალი	სკ-1
2.	ჭის ანაკრები რკინაბეტონის გადახურვის ფილა D=1000 მმ (საყალიბე ნახაზი)	სკ-2
3.	ჭის ანაკრები რკინაბეტონის გადახურვის ფილა D=1000 მმ (არმირება); სპეციფიკაცია	სკ-3
4.	ჭის ანაკრები რკინაბეტონის რგოლი D=1000 მმ H=900 მმ	სკ-4
5.	ჭის ანაკრები რკინაბეტონის ძირი D=1000 მმ	სკ-5
6.	ანაკრები რკინაბეტონის წყალშომის ჭა	სკ-6
7.	წყალშომის ჭის ანაკრები რკინაბეტონის გადახურვის ფილა (საყალიბე ნახაზი)	სკ-7
8.	წყალშომის ჭის ანაკრები რკინაბეტონის გადახურვის ფილა (არმირება)	სკ-8



დამკვეთი (№): GWP-037354;
IC22-0680934
ბიზნესცენტრების
განვითარების დეპარტამენტი

შემსრულებელი
ტექნიკური ექსპერტიზისა და
პროექტირების დეპარტამენტი

პროექტის დასახელება:

დიდუბე-ჩულურეთის რაიონში
ქართულ-ამერიკული მეგობრობის
გამზირის მიმდებარედ წყალსადენის
ქსელის მოწყობის პროექტი

პროექტი მოამზადა:
გოჩა გელაშვილი

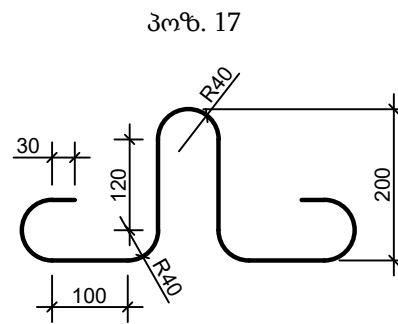
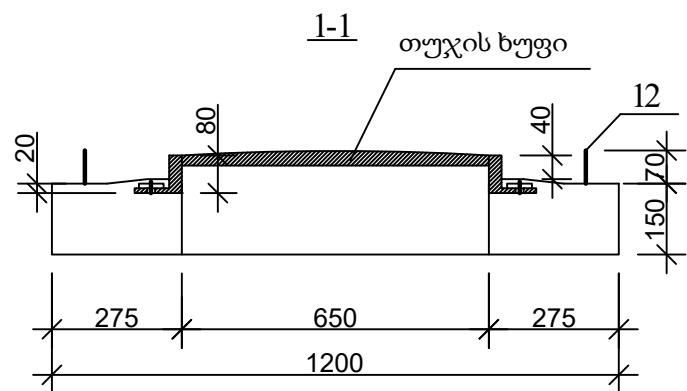
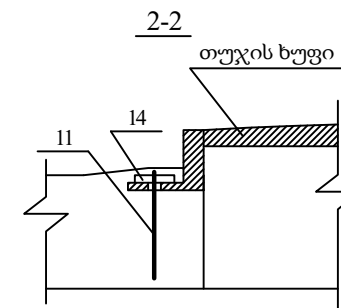
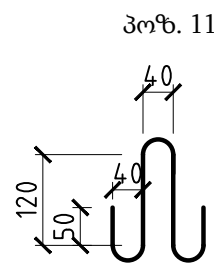
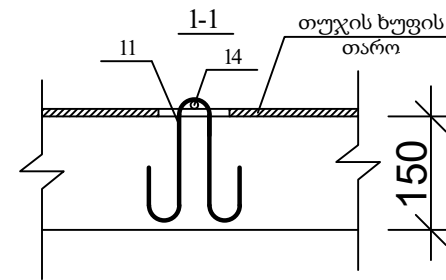
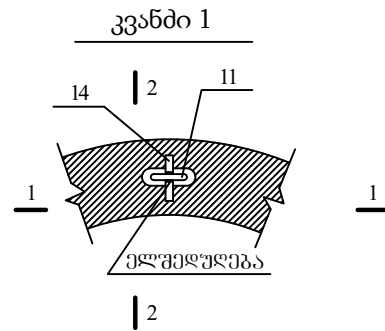
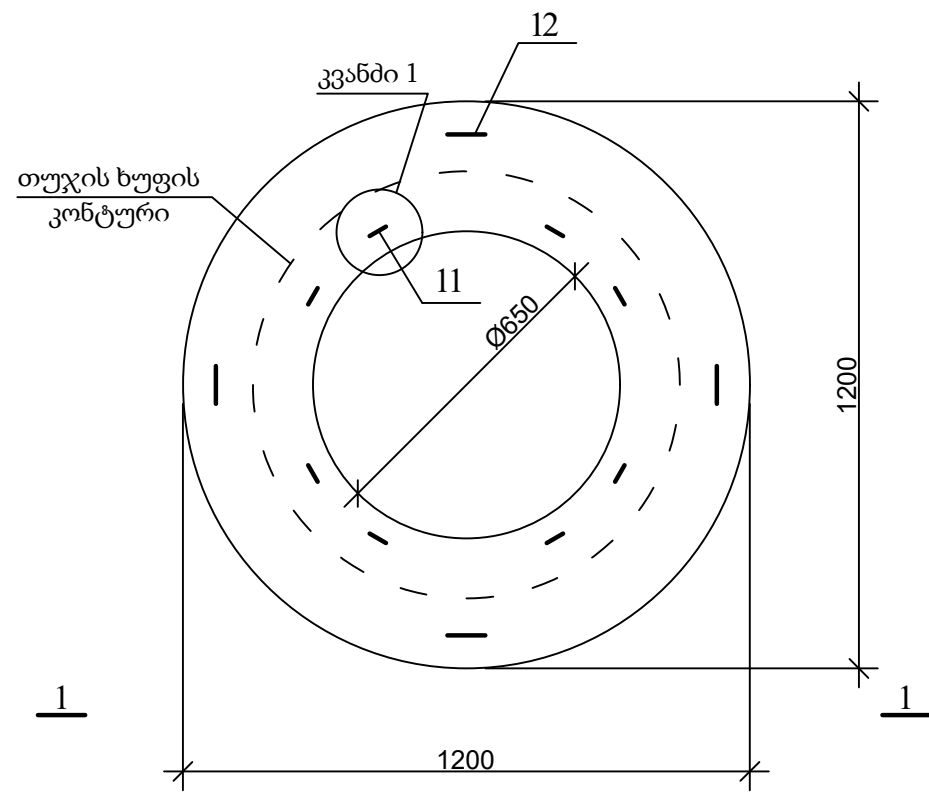
პროექტი შეამოწმა:
თეა სალია

თარიღი: აგვისტო, 2022

ნახაზების უწყისი

მასშტაბი	ფურცელი	ფორმატი
	სკ-1	A3

ჭის ანაკრები რკინაბეტონის გადახურვის ფილა
(საყალიბე ნახაზი)



დამკვეთი (№): GWP-037354;
IC22-0680934
ბიზნესცენტრების
განვითარების დეპარტამენტი

შემსრულებელი:
ტექნიკური ექსპერტიზისა და
პროექტირების დეპარტამენტი

პროექტის დასახელება:
დიდუბე-ჩუღურეთის რაიონში
ქართულ-ამერიკული მეგობრობის
გაზიარის მიმდებარედ წყალსადენის
ქსელის მოწყობის პროექტი

პროექტი მოამზადა:
გოჩა გელაშვილი

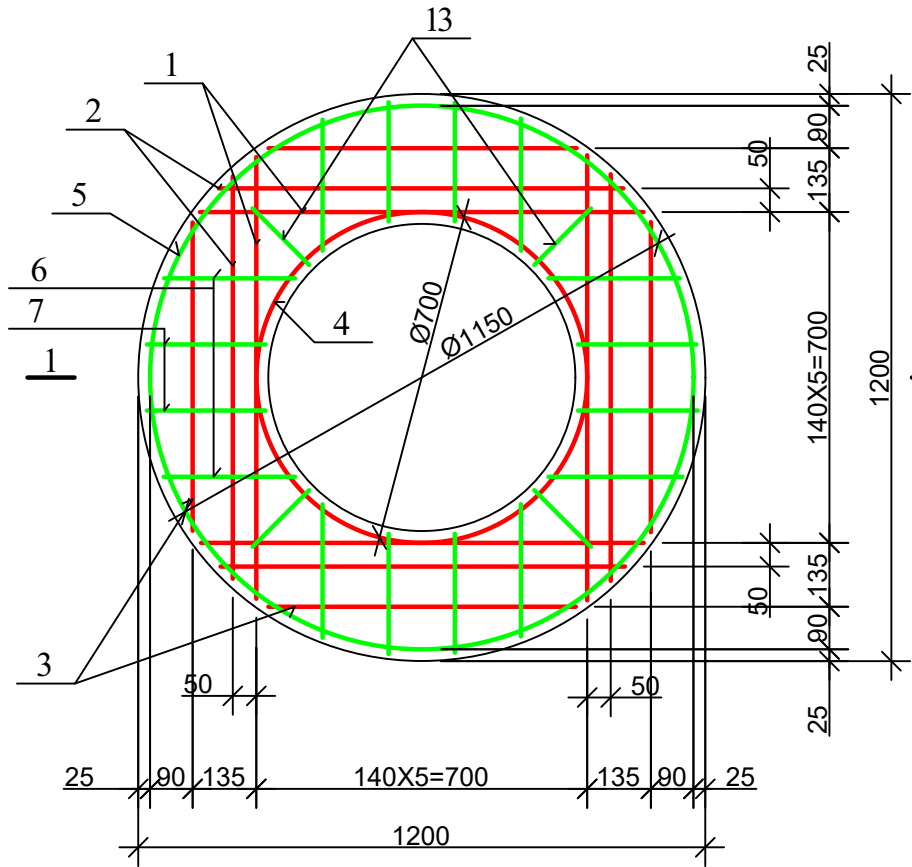
პროექტი შეამოწმა:
თეა სალია

თარიღი: აგვისტო, 2022

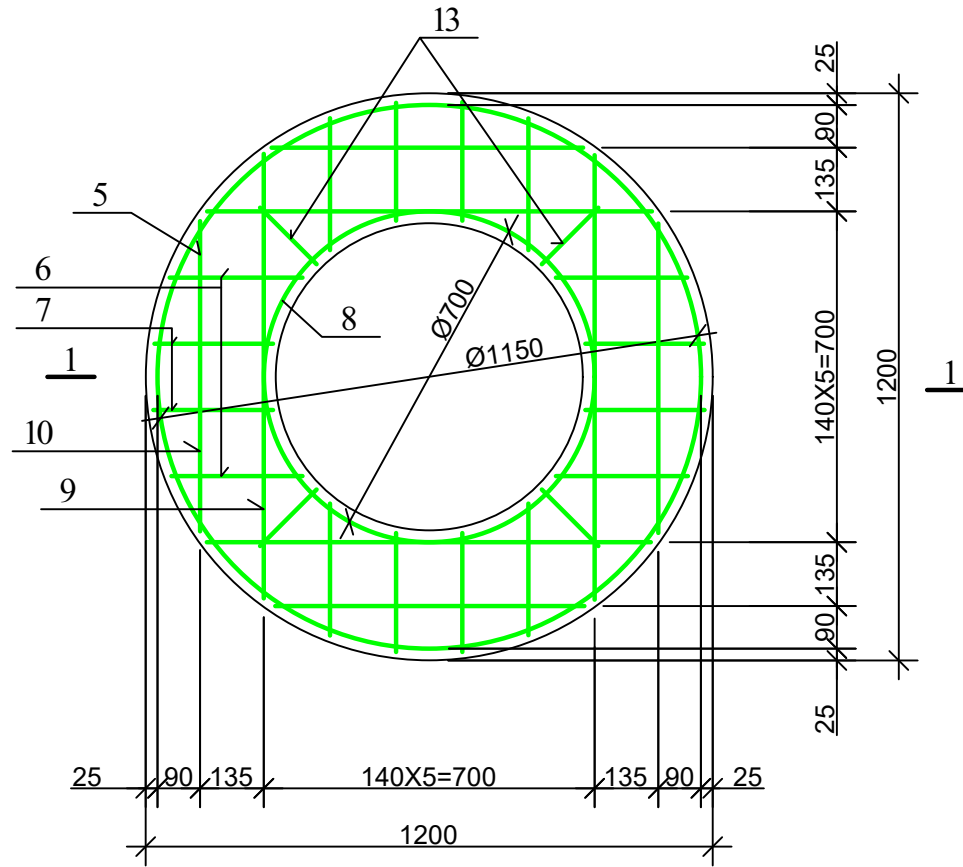
ჭის ანაკრები რკინაბეტონის
გადახურვის ფილა D=1000 მმ
(საყალიბე ნახაზი)

მასშტაბი	ფურცელი	ფორმატი
	სკ-2	A3

ჭის ანაკრები რკინაბეტონის გადახურვის ფილა
(ქვედა შრის არმირება)



ჭის ანაკრები რკინაბეტონის გადახურვის ფილა
(ზედა შრის არმირება)

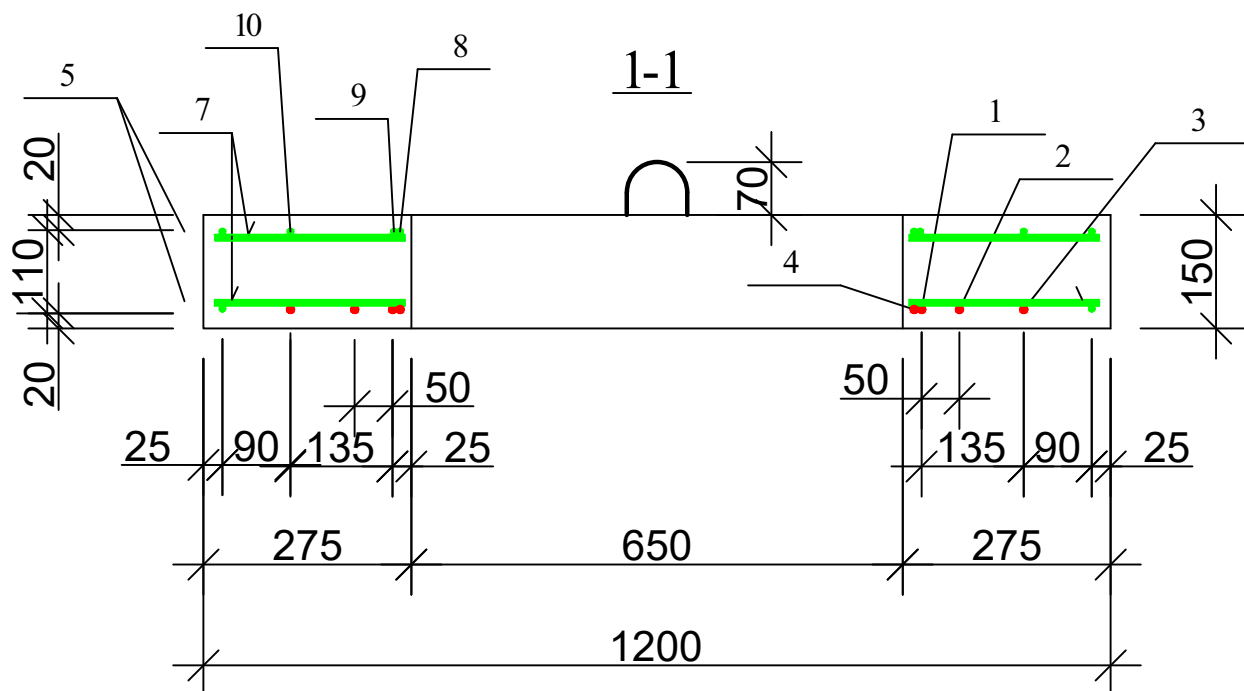


დეტალების უწყისი

პოზ.	ესკიზი
4	
5	
8	
9	

ჭის ანაკრები რკინაბეტონის გადახურვის ფილის სპეციფიკაცია

პოზ.	აღნიშვნა	დასახელება	რაოდ.	მასა ერთ. კვ.	შენიშვნა
<u>დეტალები</u>					
1		Φ 10 A500c L=940	4	0.58	2.33კვ
2		L=860	4	0.53	2.13კვ
3		L=650	4	0.40	1.60კვ
4*		L=2300	1	1.43	1.43კვ
14		L=100	8	0.06	0.5კვ
5*		Φ 8 A240c L=3710	2	1.48	2.97კვ
6		L=280	16	0.11	1.79კვ
7		L=250	16	0.10	1.60კვ
8*		L=2300	1	0.92	0.92კვ
9*		L=1170	4	0.47	1.87კვ
10		L=650	4	0.26	1.04კვ
11*		L=600	8	0.24	1.92კვ
12*		L=1005	4	0.4	1.60კვ
13		L=170	8	0.07	0.56კვ
<u>მასალები</u>					
		ბეტონი B22.5			0.12 მ ³



დამკვეთი (№): GWP-037354;
IC22-0680934
ბიზნესცენტრების
განვითარების დეპარტამენტი

შემსრულებელი:
ტექნიკური ექსპერტიზისა და
პროექტირების დეპარტამენტი

პროექტის დასახელება:
დიდუბე-ჩუღურეთის რაიონში
ქართულ-ამერიკული მეგობრობის
გამზირის მიმდებარედ წყალსადენის
ქსელის მოწყობის პროექტი

პროექტი მოამზადა:
გოჩა გელაშვილი

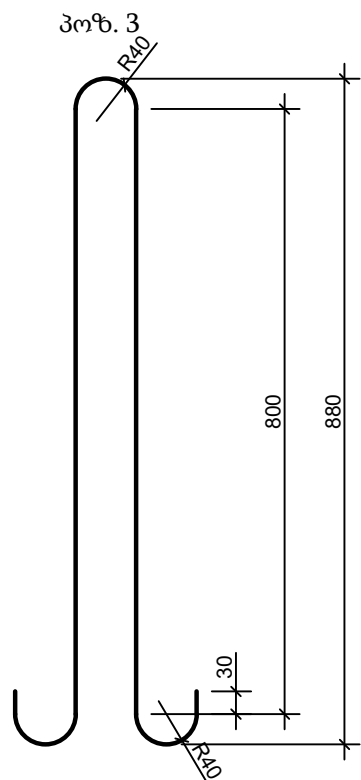
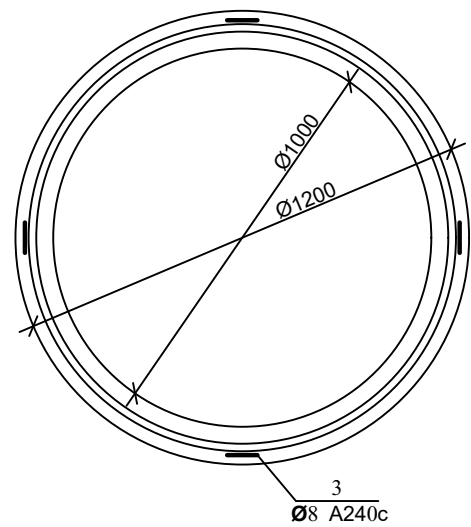
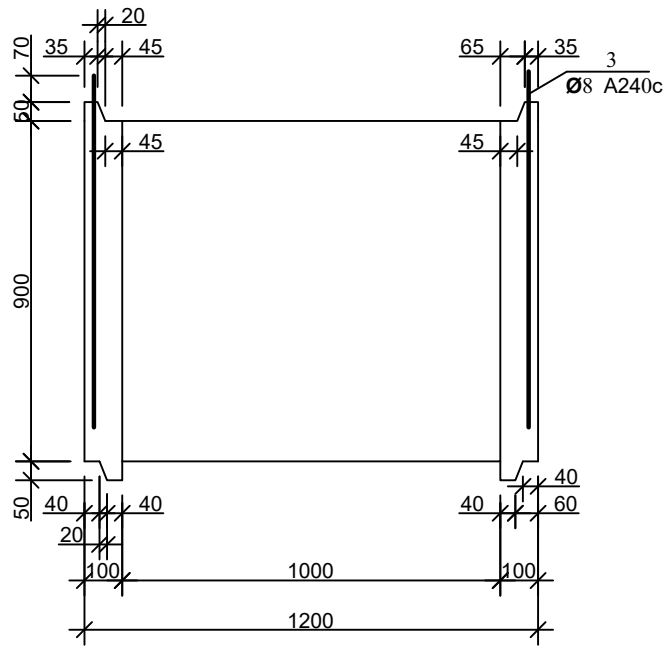
პროექტი შეამოწმა:
თეა სალია

თარიღი: აგვისტო, 2022

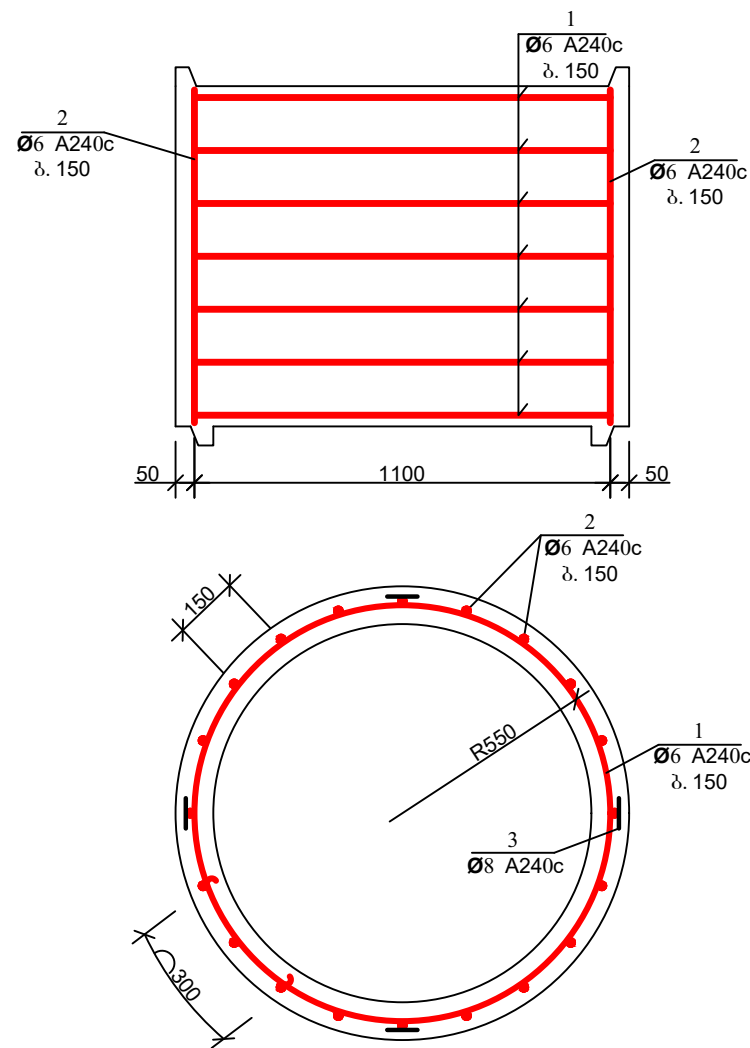
ჭის ანაკრები რკინაბეტონის
გადახურვის ფილა D=1000 მმ
(არმირება); სპეციფიკაცია

მასშტაბი	ფურცელი	ფორმატი
	სკ-3	A3

საყალიბე ნახაზი



არმირება



დეტალების უწყისი

პოზ.	ესკიზი
1	

ქის ანაკრები რკინაბეტონის რგოლის სპეციფიკაცია

პოზ.	აღნიშვნა	დასახელება	რაოდ.	მასა ერთ. კვ	შენიშვნა
<u>დეტალები</u>					
1*		Φ 6 A240c L=3920	7	0.87	6.09კვ
2*		L=870	23	0.19	4.44კვ
3*		Φ 8 A240c L=1980	4	0.79	3.17კვ
<u>მასალები</u>					
		ბეტონი კლასით B 22.5			0.33 მ ³



დამკვეთი (№): GWP-037354;
IC22-0680934
ბიზნესცენტრების
განვითარების დეპარტამენტი

შემსრულებელი:
ტექნიკური ექსპერტიზისა და
პროექტირების დეპარტამენტი

პროექტის დასახელება:
დიდუბე-ჩულურეთის რაიონში
ქართულ-ამერიკული მეგობრობის
გამზირის მიმდებარედ წყალსადენის
ქსელის მოწყობის პროექტი

პროექტი მოამზადა:
გოჩა გელაშვილი

პროექტი შეამოწმა:
თეა სალია

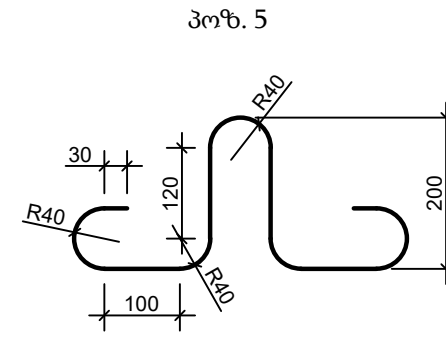
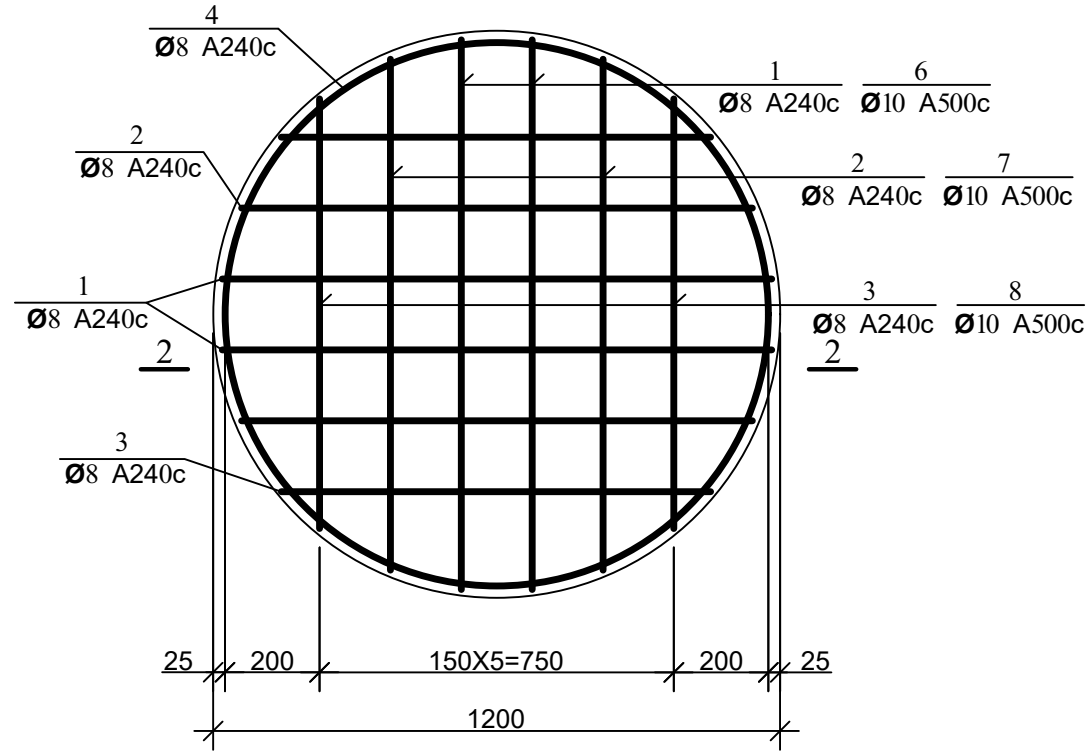
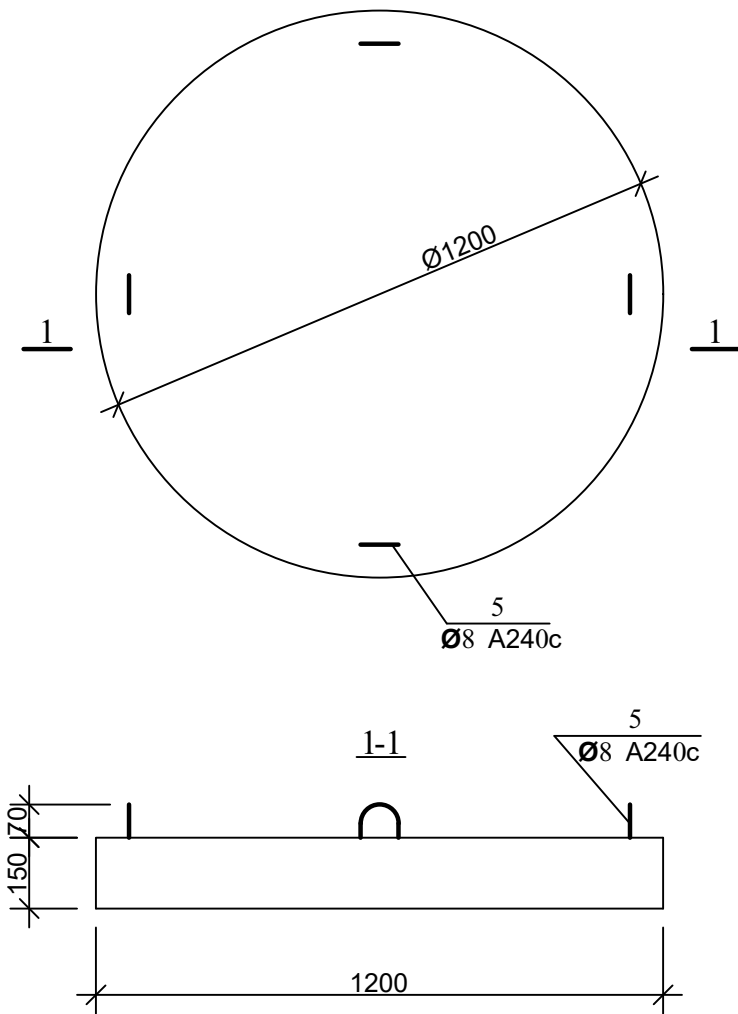
თარიღი: აგვისტო, 2022

ქის ანაკრები რკინაბეტონის რგოლი
D=1000 მმ H=900 მმ

მასშტაბი	ფურცელი	ფორმატი
	სკ-4	A3

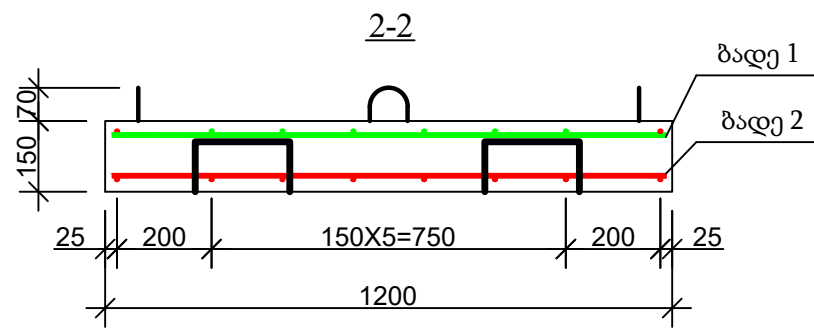
ქის ანაკრები რკინაბეტონის ძირი D=1000
(საყალიბე ნახაზი)

არმირება
ბადე 1; ბადე 2



დეტალების უწყისი

პოზ.	ესკიზი
4	
9	



ქის ანაკრები რკინაბეტონის ძირის სპეციფიკაცია

პოზ.	აღნიშვნა	დასახელება	რაოდ.	მასა ერთ. კვ.	შენიშვნა
<u>დეტალები</u>					
1	ბადე 1	Φ 8 A240c L=1160	4	0.46	1.84კვ
2	ბადე 1	L=1080	4	0.43	1.72კვ
3	ბადე 1	L=910	4	0.36	1.44კვ
4*		L=3560	2	1.42	2.85კვ
5*		L=1005	4	0.4	1.60კვ
9*		L=780	4	0.31	1.25კვ
6	ბადე 2	Φ 10 A500c L=1160	4	0.72	2.88კვ
7	ბადე 2	L=1080	4	0.67	2.68კვ
8	ბადე 2	L=910	4	0.56	2.26კვ
<u>მასალები</u>					
		ბეტონი კლასით B 22.5			0.17 მ ³



დამკვეთი (№): GWP-037354;
IC22-0680934
ბიზნესცენტრების
განვითარების დეპარტამენტი

შემსრულებელი
ტექნიკური ექსპერტიზისა და
პროექტირების დეპარტამენტი

პროექტის დასახელება:
დიდუბე-ჩუღურეთის რაიონში
ქართულ-ამერიკული მეგობრობის
გაზონის მიმდებარედ წყალსადენის
ქსელის მოწყობის პროექტი

პროექტი მოამზადა:
გოჩა გელაშვილი

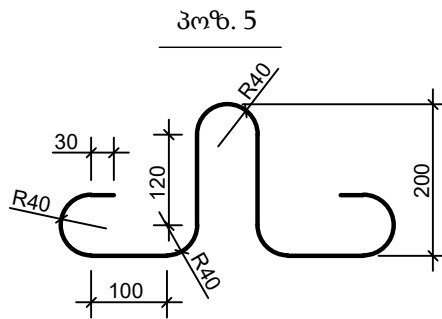
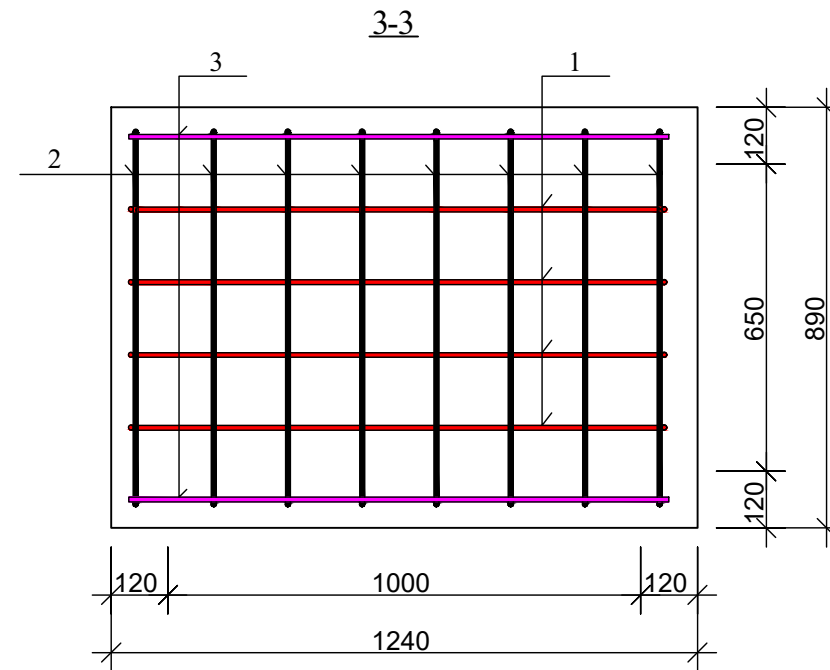
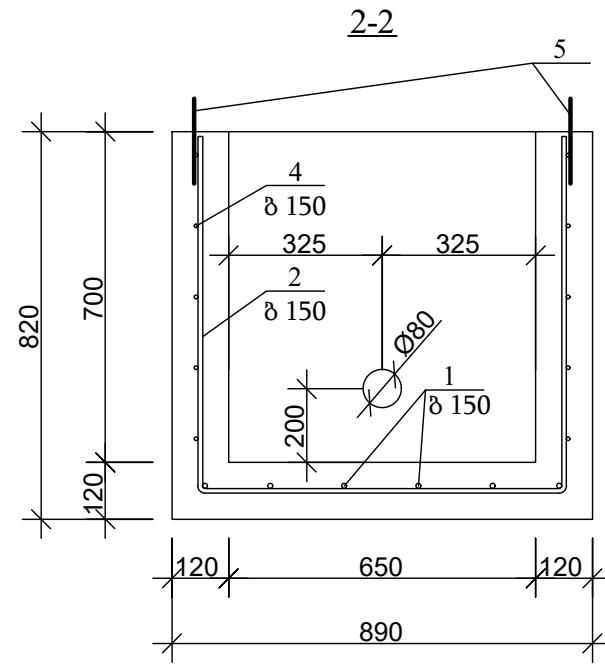
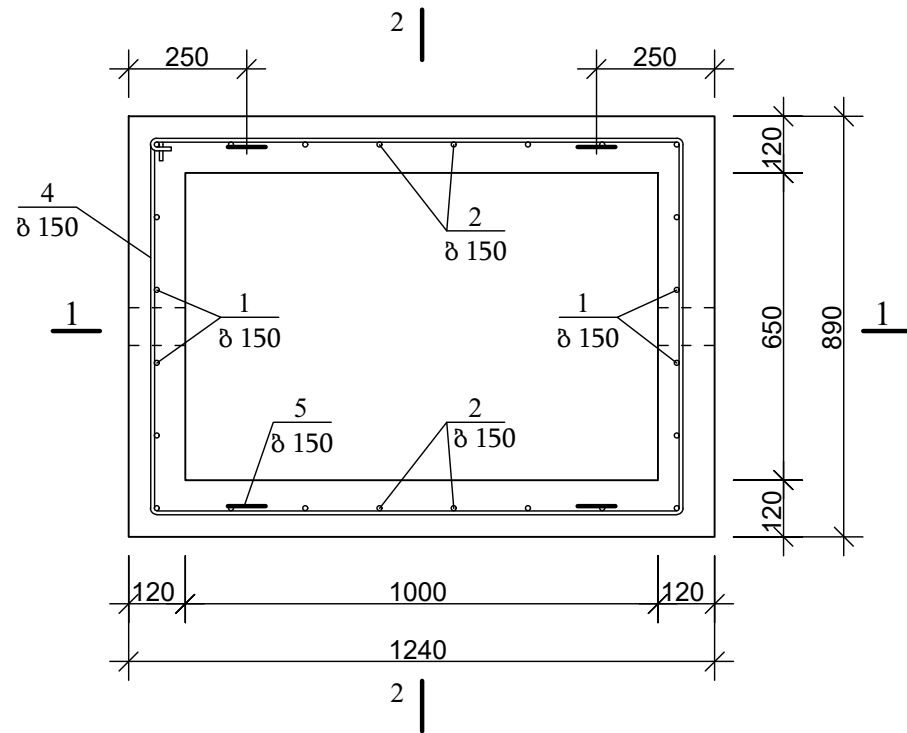
პროექტი შეამოწმა:
თეა სალია

თარიღი: აგვისტო, 2022

ქის ანაკრები რკინაბეტონის ძირი
D=1000 მმ

მასშტაბი	ფურცელი	ფორმატი
	სკ-5	A3

ანაკრები რკინაბეტონის წყალმზომის ჭა

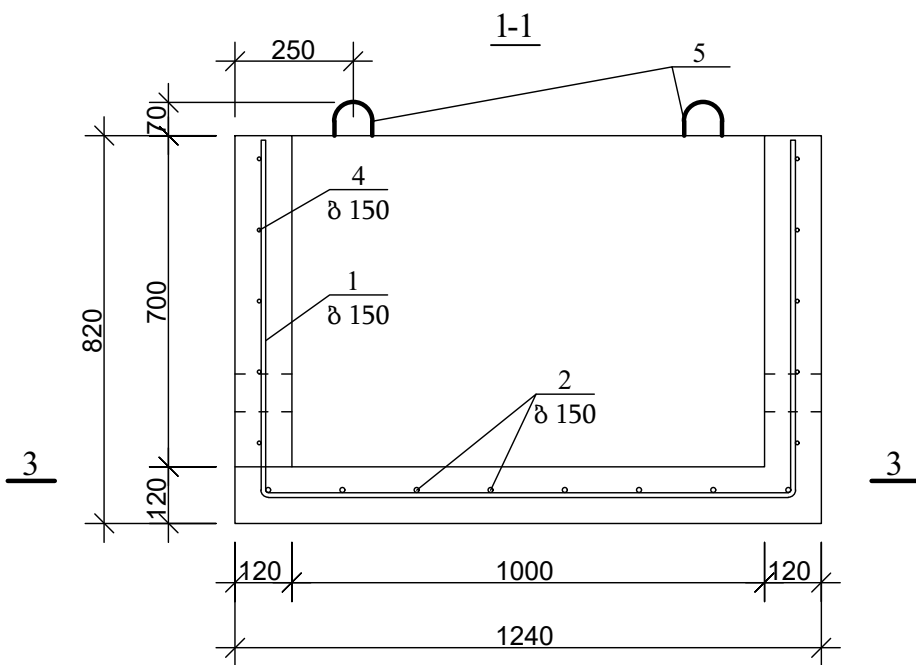


ანაკრები რკინაბეტონის წყალმზომის ჭის სპეციფიკაცია

პოზ.	აღნიშვნა	დასახელება	რაოდ.	მასა ერთ. კვ.	შენიშვნა
<u>დეტალები</u>					
1*		φ 10 A500c L=2670	4	1.66	6.62კვ
2*		L=2320	8	1.44	11.51კვ
3		L=1200	2	0.74	1.49კვ
4*		φ 8 A240c L=4100	5	1.64	8.20კვ
5*		L=1005	4	0.4	1.60კვ
					19.62კვ
<u>მასალები</u>					
		ბეტონი კლასით B 22.5			0.45 მ ³

დეტალების უწყისი

პოზ	ესკიზი
1	
2	
4	



დამკვეთი (№): GWP-037354;
IC22-0680934
ბიზნესცენტრების
განვითარების დეპარტამენტი

შემსრულებელი
ტექნიკური ექსპერტიზისა და
პროექტირების დეპარტამენტი

პროექტის დასახელება:
დიდუბე-ჩუღურეთის რაიონში
ქართულ-ამერიკული მეგობრობის
გამზირის მიმდებარედ წყალსადენის
ქსელის მოწყობის პროექტი

პროექტი მოამზადა:
გოჩა გელაშვილი

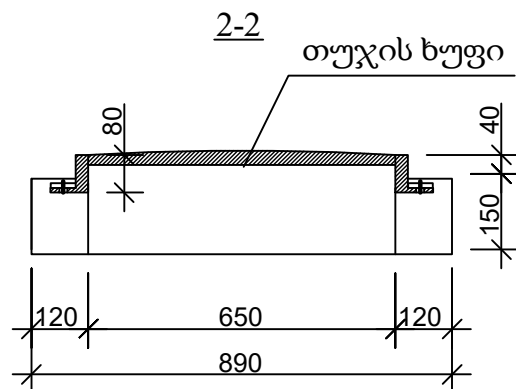
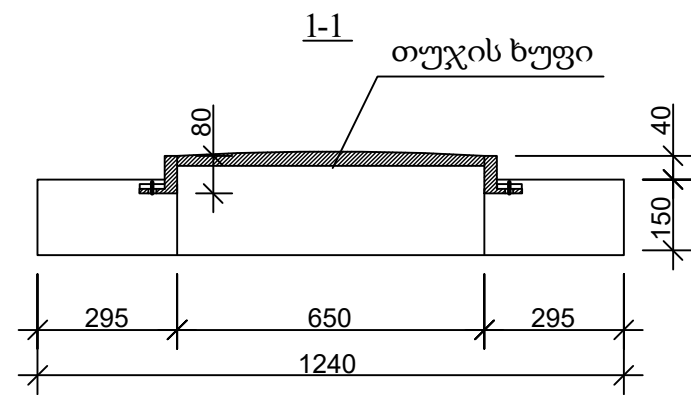
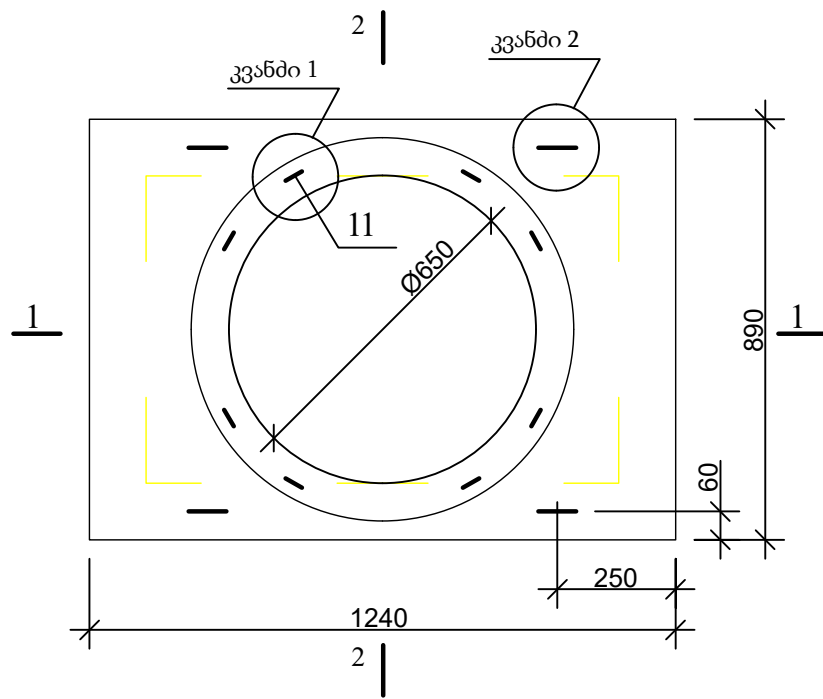
პროექტი შეამოწმა:
თეა სალია

თარიღი: აგვისტო, 2022

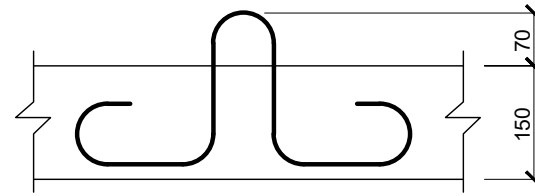
ანაკრები რკინაბეტონის
წყალმზომის ჭა

მასშტაბი	ფურცელი	ფორმატი
-	სკ-6	A3

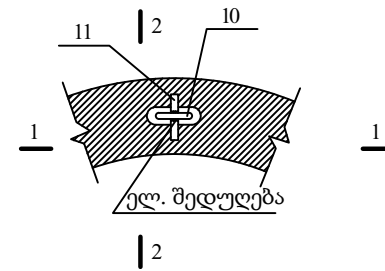
წყალმზომის ჭის ანაკრები რკინაბეტონის გადახურვის ფილა
(საყალიბე ნახაზი)



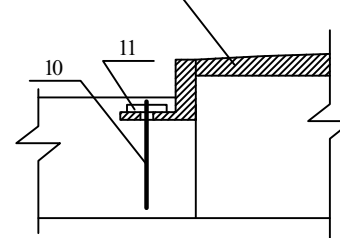
კვანძი 2



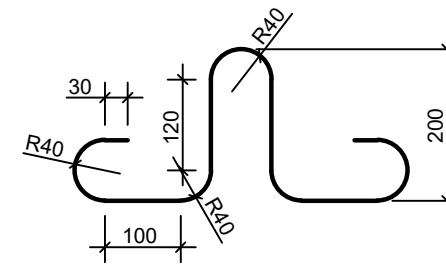
კვანძი 1



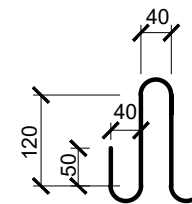
2-2
თუჯის ხუფი



პოზ. 9



პოზ. 10



დამკვეთი (№): GWP-037354;
IC22-0680934
ბიზნესცენტრების
განვითარების დეპარტამენტი

შემსრულებელი
ტექნიკური ექსპერტიზისა და
პროექტირების დეპარტამენტი

პროექტის დასახელება:
დიდუბე-ჩულურეთის რაიონში
ქართულ-ამერიკული მეგობრობის
გამზირის მიმდებარედ წყალსადენის
ქსელის მოწყობის პროექტი

პროექტი მოამზადა:
გოჩა გელაშვილი

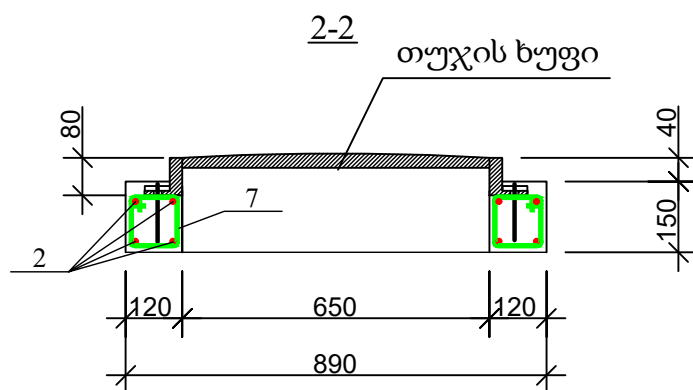
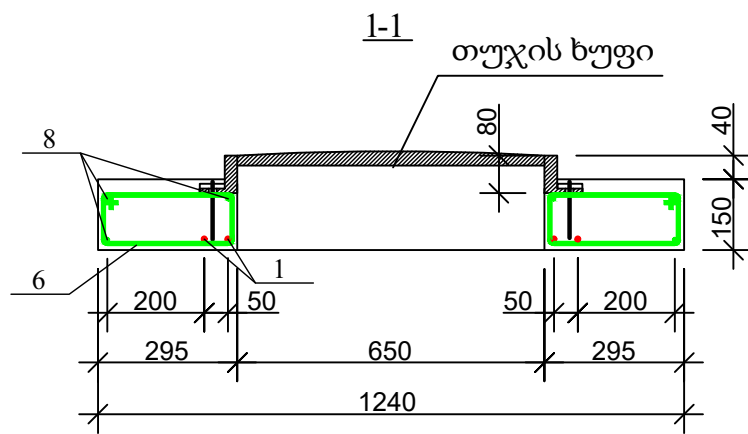
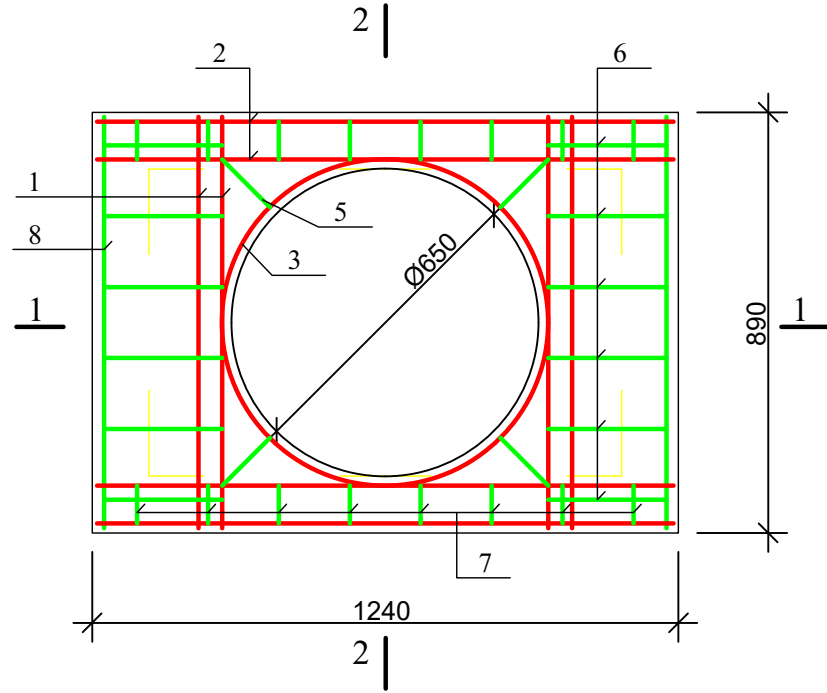
პროექტი შეამოწმა:
თეა სალია

თარიღი: აგვისტო, 2022

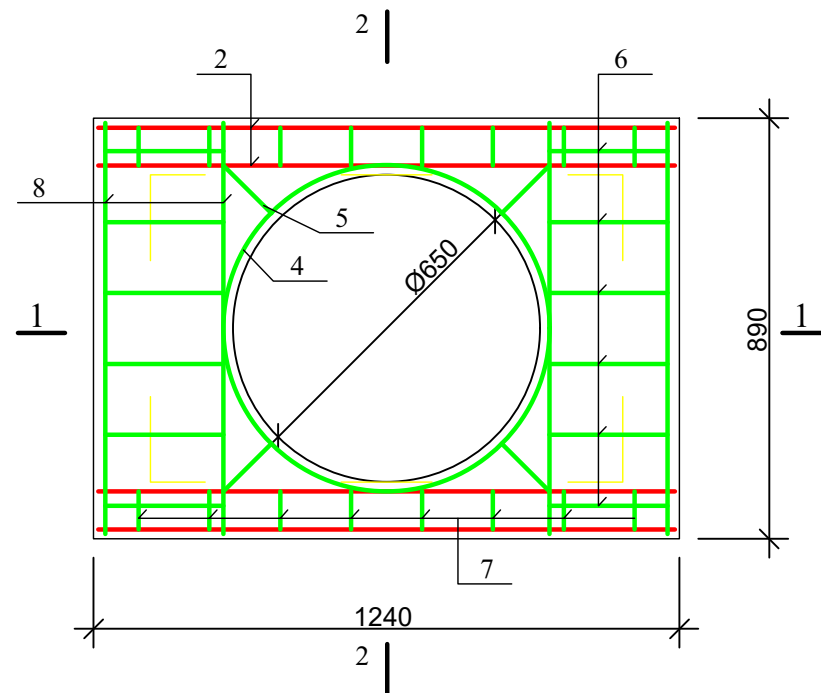
წყალმზომის ჭის ანაკრები
რკინაბეტონის გადახურვის ფილა
(საყალიბე ნახაზი)

მასშტაბი	ფურცელი	ფორმატი
-	სკ-7	A3

წყალმზომის ჭის ანაკრები რკინაბეტონის გადახურვის ფილა
(ქვედა შრის არმირება)



წყალმზომის ჭის ანაკრები რკინაბეტონის გადახურვის ფილა
(ზედა შრის არმირება)



წყალმზომის ჭის ანაკრები რკინაბეტონის გადახურვის ფილის სპეციფიკაცია

პოზ.	აღნიშვნა	დასახელება	რაოდ.	მასა ერთ. კვ	შენიშვნა
<u>დეტალები</u>					
1		Φ 10 A500c L=860	4	0.53	2.13კვ
2		L=1200	8	0.74	5.95კვ
3*		L=2300	1	1.43	1.43კვ
11		L=100	8	0.06	0.48კვ
4*		Φ 6 A240c L=2300	1	0.51	0.51კვ
5		L=170	8	0.04	0.32კვ
6*		L=960	12	0.21	2.56კვ
7*		L=580	16	0.13	2.06კვ
8		L=860	6	0.19	1.15კვ
9*		L=1005	4	0.22	0.89კვ
10*		L=600	8	0.13	1.07კვ
<u>მასალები</u>					
		ბეტონი კლასით B 22.5			0.12 მ ³

დეტალების უწყისი

პოზ.	ესკიზი
3	
4	
6	
7	



დამკვეთი (№): GWP-037354;
IC22-0680934
ბიზნესცენტრების
განვითარების დეპარტამენტი

შემსრულებელი
ტექნიკური ექსპერტიზისა და
პროექტირების დეპარტამენტი

პროექტის დასახელება:
დიდუბე-ჩუღურეთის რაიონში
ქართულ-ამერიკული მეგობრობის
გამზირის მიმდებარედ წყალსადენის
ქსელის მოწყობის პროექტი

პროექტი მოამზადა:
გოჩა გელაშვილი

პროექტი შეამოწმა:
თეა სალია

თარიღი: აგვისტო, 2022

წყალმზომის ჭის ანაკრები
რკინაბეტონის გადახურვის ფილა
(არმირება)

მასშტაბი	ფურცელი	ფორმატი
	სკ-8	A3